

DE

AT

**AUSFÜHRLICHE  
GEBRAUCHSANLEITUNG**  
FÜR GLASKERAMIK-  
EINBAUKOCHFELDER

**Hisense**

Wir bedanken uns das Vertrauen, das Sie uns mit dem Kauf unseres Geräts erwiesen haben.

Um Ihnen den Gebrauch des Geräts zu vereinfachen, haben wir eine ausführliche Gebrauchsanleitung beigelegt. Diese soll Ihnen helfen, sich so schnell wie möglich mit Ihrem neuen Gerät anzufreunden.

Prüfen Sie zuerst, ob Sie das gekaufte Produkt unbeschädigt erhalten haben. Falls Sie einen Transportschaden festgestellt haben, treten Sie bitte umgehend mit der Verkaufsstelle, bei der Sie das Gerät gekauft haben, oder mit dem Regionallager, aus dem Ihnen das Gerät zugestellt wurde, in Verbindung. Die entsprechenden Telefonnummern finden Sie auf der Rechnung bzw. auf dem Lieferschein.



Wichtige Informationen



Tipp, Bemerkung

# INHALTSVERZEICHNIS

<b>4 WICHTIGE SICHERHEITSHINWEISE</b> 6 VOR DEM ANSCHLUSS DES GERÄTES: ..... <b>7 GLASKERAMIK-EINBAUKOCHFELD</b> 8 TECHNISCHE ANGABEN	<b>VORWORT</b>
<b>9 VOR DER INBETRIEBNAHME</b>	<b>VORBEREITUNG DES GERÄTS</b>
<b>10 KOCHFELD</b> 10 GLASKERAMIKKOCHFELD 11 TIPPS ZUM KOCHGESCHIRR 11 ENERGIE SPAREN ..... <b>12 BEDIENUNG DES KOCHFELDES</b> 12 BEDIENEIHEIT (VOM MODELL ABHÄNGIG) 13 KOCHFELD EINSCHALTEN 13 KOCHZONE EINSCHALTEN 14 ANKOCHAUTOMATIK 14 TABELLE ANKOCHAUTOMATIK 16 ZUSÄTZLICHER HEIZKREIS (VOM MODELL ABHÄNGIG) 16 KOCHZONE MIT BESONDERS HOHER LEISTUNG - POWER ZONE 17 KINDERSICHERUNG/VERRIEGELUNG 18 ZEITFUNKTIONEN 19 VORÜBERGEHENDE UNTERBRECHUNG DES KOCHVORGANGS - STOP&GO 19 SPEICHERFUNKTION 20 KOCHZONE AUSSCHALTEN 20 RESTWÄRMEANZEIGE 21 BETRIEBSDAUERBEGREBZUNG 21 KOCHFELD ABSCHALTEN 21 AUTOMATISCHE ABSCHALTUNG 22 EINSTELLUNG DES AKUSTISCHEN SIGNALS UND DER AUTOMATISCHEN VERRIEGELUNG	<b>FUNKTION DES KOCHFELDES</b>
<b>24 REINIGUNG UND PFLEGE</b>	<b>REINIGUNG UND PFLEGE</b>
<b>26 TABELLE STÖRUNGEN UND FEHLER</b>	<b>BESEITIGUNG VON STÖRUNGEN</b>
<b>27 EINBAU DES KOCHFELDES</b> ..... <b>35 ANSCHLUSS AN DAS STROMNETZ</b>	<b>EINBAU UND ANSCHLUSS</b>
<b>38 ENTSORGUNG</b>	<b>SONSTIGES</b>

# WICHTIGE SICHERHEITSHINWEISE

---



## **LESEN SIE BITTE DIE GEBRAUCHSANLEITUNG SORGFÄLTIG DURCH UND BEWAHREN SIE DIESE ZUM SPÄTEREN NACHSCHLAGEN AUF**

Dieses Gerät darf von Kindern ab acht Jahren, wie auch von Personen mit verminderten körperlichen, sensorischen und geistigen Fähigkeiten oder mangelhaften Erfahrungen und Wissen bedient werden, jedoch nur, wenn sie das Gerät unter entsprechender Aufsicht bedienen oder entsprechende Anweisungen über den sicheren Gebrauch des Geräts erhalten haben und die mit dem Gebrauch des Geräts verbundenen Gefahren verstanden haben. Kinder dürfen ohne Aufsicht von Erwachsenen das Gerät nicht reinigen oder Benutzerwartung durchführen.

In der Nähe des Geräts spielende Kinder sollten beaufsichtigt werden. Erlauben Sie Kindern nicht, mit dem Gerät spielen.

HINWEIS: Das Gerät und einige zugängliche Teile des Geräts werden während des Betriebs sehr heiß. Achten Sie darauf, dass Sie die heißen Heizelemente nicht berühren.

Kinder unter acht Jahren, die sich in der Nähe des Geräts aufhalten, sollten die ganze Zeit von Erwachsenen beaufsichtigt werden.

HINWEIS: Das Gerät und einige zugängliche Teile des Geräts werden während des Betriebs sehr heiß. Um Verbrennungen zu vermeiden, erlauben Sie Kindern nicht, sich in der Nähe des Geräts aufzuhalten.

HINWEIS: Vergewissern Sie sich vor dem Austausch des Leuchtmittels im Garraum, dass das Gerät vom Stromnetz getrennt ist, um die Gefahr eines Stromschlags zu verhindern.

Verwenden Sie zum Reinigen des Geräts keine Wasserdampf-Reinigungsgeräte oder Hochdruckreiniger, da diese einen Stromschlag verursachen können.

Das Gerät ist nicht zur Steuerung mit externen Timern oder speziellen Steuerungssystemen geeignet.

Die Abschaltvorrichtung ist in Einklang mit den Vorschriften für elektrische Verbindungen in die feste Installation einzubauen.

Ein beschädigtes Anschlusskabel darf nur vom Hersteller, von einem autorisierten Kundendienst oder von einer anderen qualifizierten Person ausgetauscht werden, da ein solcher Eingriff für Laien sehr gefährlich sein kann (gilt nur für Geräte mit biegelegtem Anschlusskabel).

HINWEIS: Falls die Glaskeramikoberfläche einen Sprung aufweist, schalten Sie das Gerät umgehend aus, um einen Stromschlag zu vermeiden.

Nicht direkt auf die Elemente des Kochfeldes blicken, da in diese Halogenlampen eingebaut sein können.

HINWEIS: Kochen mit Fett oder Öl auf einer unbeaufsichtigten Kochzone kann gefährlich sein und einen Brand verursachen. Versuchen Sie NIEMALS, einen Brand mit Wasser zu löschen. Schalten Sie im Brandfall das Gerät umgehend aus und ersticken Sie die Flammen, indem Sie den Kochtopf mit einem Deckel oder einem feuchten Lappen zudecken.

HINWEIS: Brandgefahr: Bewahren Sie auf der Glaskeramikoberfläche keine Gegenstände auf.

Brandgefahr! Bewahren Sie auf der Oberfläche des Kochfeldes keine Gegenstände auf.

HINWEIS: Der Kochvorgang muss beaufsichtigt werden. Auch kurze Kochvorgänge müssen beaufsichtigt werden.

HINWEIS: Kochen mit Fett oder Öl auf einer unbeaufsichtigten Kochzone kann gefährlich sein und einen Brand verursachen.

**HINWEIS:** Verwenden Sie für Kochfelder nur Schutzabdeckungen, die vom Hersteller des Kochgeräts produziert wurden bzw. die der Hersteller des Kochgeräts in seiner Gebrauchsanleitung für das konkrete Gerät empfiehlt. Die Verwendung von ungeeigneten Schutzabdeckungen kann gefährliche Situationen verursachen.

Das Gerät ist ausschließlich zum Gebrauch im Haushalt bestimmt. Verwenden Sie das Gerät nicht zu anderen Zwecken wie z.B. zum Beheizen von Räumen, Trocknen von nassen Haustieren, Papier, Stoffen oder Kräutern, da es zu Beschädigungen oder zu Brand kommen kann.

Zu eventuellen Abweichungen bei der Farbe verschiedener Geräte innerhalb einer Designlinie kann es aus unterschiedlichen Gründen kommen, wie z.B. verschiedene Betrachtungswinkel, farbiger Hintergrund, Werkstoffe und Raumbeleuchtung.

Das Gerät darf nur von einem Kundendienst oder einem autorisierten Elektrofachmann angeschlossen werden. Im Fall von unfachmännischen Eingriffen oder Reparaturen des Geräts besteht die Gefahr schwerer Körperverletzungen und Beschädigungen des Geräts.

## VOR DEM ANSCHLUSS DES GERÄTES:

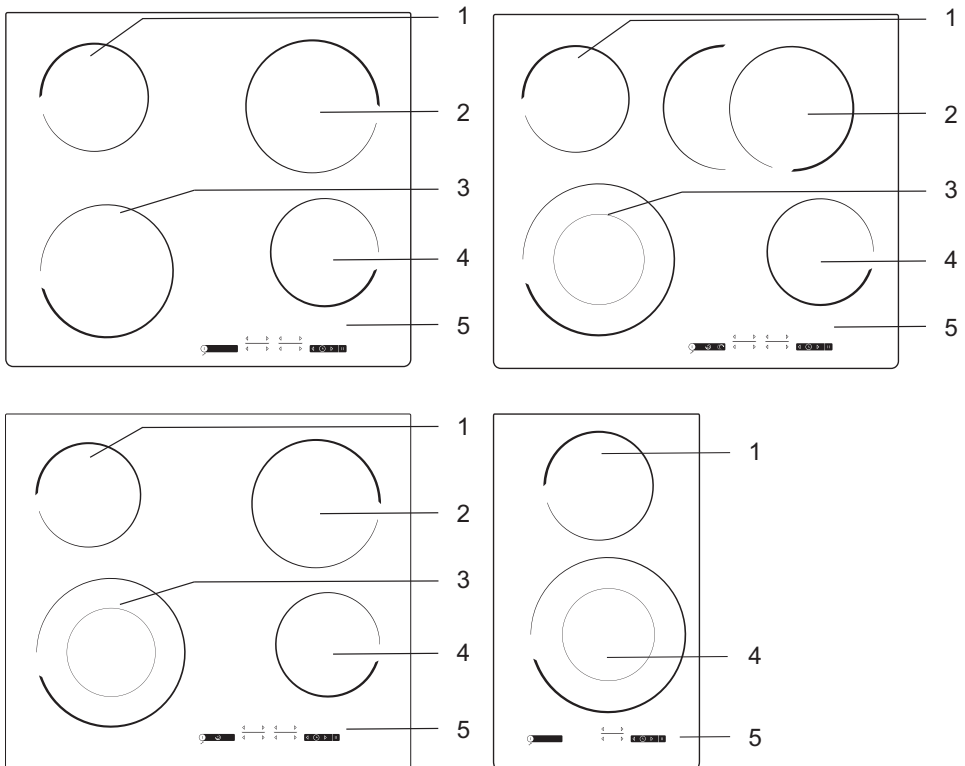


**Lesen Sie vor dem Anschluss des Gerätes bitte aufmerksam die Gebrauchsanleitung durch. Die Beseitigung einer Störung bzw. Reklamation, die wegen eines unfachmännischen Anschlusses oder Gebrauchs entstanden ist, wird von der Garantie nicht gedeckt.**

# GLASKERAMIK- EINBAUKOCHFELD

## (BESCHREIBUNG DER AUSRÜSTUNG UND DER FUNKTIONEN - ABHÄNGIG VOM MODELL)

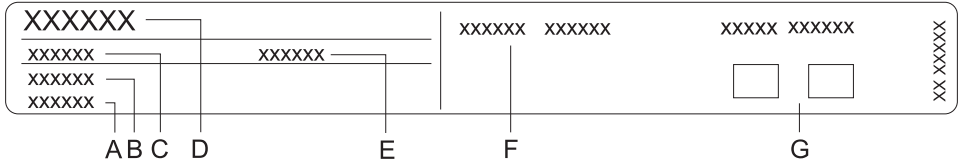
Da die Geräte, für welche diese Anleitung erstellt wurde, verschieden ausgerüstet sein können, sind vielleicht auch Funktionen und Zubehör beschrieben, die Ihr Gerät nicht besitzt.



- 1 Kochzone hinten links
- 2 Kochzone hinten rechts
- 3 Kochzone vorne links
- 4 Kochzone vorne rechts
- 5 Bedienfeld

# TECHNISCHE ANGABEN

(ABHÄNGIG VOM MODELL)



- A Seriennummer
- B Bestellnummer
- C Typ
- D Warenzeichen
- E Modell
- F Technische Angaben
- G Symbole für Konformität

**Das Typenschild mit allen Daten befindet sich auf der unteren Seite des Kochfeldes.**



# VOR DER INBETRIEBNAHME

---

Reinigen Sie die **Glaskeramikoberfläche** mit einem feuchten Tuch und etwas Geschirrspülmittel. Verwenden Sie keine aggressiven Reinigungsmittel, wie z.B. scheuernde Reinigungsmittel, die Kratzer verursachen, Topfchwämme sowie Rost- oder Fleckenentferner.

Beim ersten Gebrauch kann ein charakteristischer Geruch „nach Neuem“ auftreten, der mit der Zeit verschwindet.

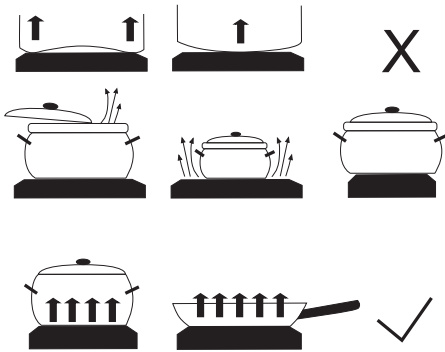
# KOCHFELD

---

## GLASKERAMIKKOCHFELD

- Die Kochzone erreicht schnell die eingestellte Leistung bzw. Heiztemperatur, wobei die Umgebung der heißen Kochzonen kühl bleibt.
- Das Glaskeramikkochfeld ist gegen Temperaturänderungen beständig.
- Wenn Sie das Glaskeramikkochfeld als Abstellfläche verwenden, kann es zu Beschädigungen oder Kratzern der Oberfläche kommen.
- Das Zubereiten von Speisen in Aluminium- oder Kunststoffgefäßen auf heißen Kochzonen ist nicht erlaubt. Stellen Sie keine Gegenstände aus Kunststoff oder Aluminium auf die heiße Kochstelle.
- Ein Glaskeramikkochfeld, das Risse oder Sprünge aufweist, darf nicht benutzt werden. Ein auf die Glaskeramikoberfläche fallender scharfkantiger Gegenstand kann einen Bruch der Glaskeramikplatte verursachen. Die Folgen sind entweder sofort oder erst nach einiger Zeit sichtbar. Falls im Glaskeramikkochfeld Risse oder Sprünge auftreten, müssen Sie sofort die Stromversorgung unterbrechen.

# TIPPS ZUM KOCHGESCHIRR



- Verwenden Sie nur hochwertige Kochtöpfe mit ebenen und stabilen Böden.
- Der Kochtopfboden sollte den gleichen Durchmesser haben wie die Kochzone.
- Kochgeschirr aus feuerfestem Glas mit speziell geschliffenem Boden ist zur Verwendung auf Kochplatten nur geeignet, wenn sein Durchmesser mit dem Durchmesser der einzelnen Kochplatte übereinstimmt. Kochgeschirr aus feuerfestem Glas, das einen größeren Durchmesser als die Kochzone hat, kann wegen thermischer Spannung bersten.

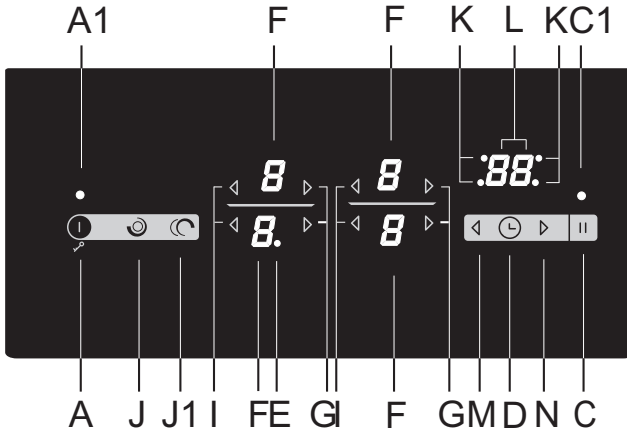
- Stellen Sie den Kochtopf immer auf die Mitte der Kochzone.
- Bei Verwendung eines Schnellkochtopfes muss dieser so lange überwacht werden, bis der notwendige Druck erreicht ist. Die Kochzone zuerst mit größter Leistung betreiben, danach gemäß den Anweisungen des Herstellers des Schnellkochtopfes die Leistungsstufe reduzieren.
- Sorgen Sie dafür, dass sich im Schnellkochtopf bzw. auch in allen anderen Kochtöpfen immer genügend Flüssigkeit befindet, da sich ein leerer Kochtopf überhitzt und die Kochzone bzw. der Kochtopf beschädigt werden kann.
- Beachten Sie bei der Verwendung von speziellem Kochgeschirr die Anweisungen des Herstellers.

## ENERGIE SPAREN

- **Der Durchmesser des Kochtopfes bzw. der Pfanne sollte dem Durchmesser der Kochzone entsprechen. Zu kleine Kochtöpfe verursachen Wärmeverlust und die Kochzone kann beschädigt werden.**
- Benutzen Sie immer Topfdeckel, wenn die Zubereitung der Speise dies zulässt.
- Wählen Sie die entsprechende Größe des Kochtopfes hinsichtlich der Speisemenge. Die Zubereitung einer kleineren Speisemenge in einem großen Kochtopf bedeutet Energieverlust.
- Speisen mit langen Zubereitungszeiten bereiten Sie am besten im Schnellkochtopf zu.
- Verschiedenes Gemüse, Kartoffeln u.Ä. können Sie mit einer geringeren Wassermenge zubereiten. So wird die Speise schneller gar, jedoch müssen Sie darauf achten, dass der Topfdeckel gut dichtet. Nach dem Aufkochen die Leistungsstufe verringern, damit die Speise langsam fortkocht.

# BEDIENUNG DES KOCHFELDES

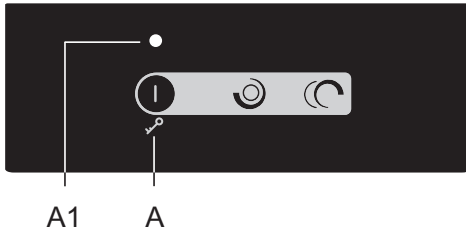
## BEDIENEIHEIT (vom Modell abhängig)



### Sensor-Einstelltasten:

- A Taste zum Ein-/Ausschalten und Verriegeln des Kochfeldes
- A1 Indikatorlämpchen Betrieb
- C Taste zur Unterbrechung des Betriebs
- C1 Indikatorlämpchen Betriebsunterbrechung
- D Einstelltaste Kurzzeitwecker/Zeitaschaltuhr
- E Indikatorlämpchen Betrieb zus. Heizkreis
- F Anzeigen Kochstufe/Restwärme
- G Taste zur Erhöhung der Kochstufe (+)
- I Taste zur Verringerung der Kochstufe (-)
- J Taste zum Ein-/Ausschalten des linken zus. Heizkreises
- J1 Taste zum Ein-/Ausschalten des rechten zus. Heizkreises
- K Indikatorlämpchen für zeitgesteuerte Kochzonen
- L Zeitanzeige
- M Taste zur Verringerung der Einstellung der Zeitaschaltuhr
- N Taste zur Erhöhung der Einstellung der Zeitaschaltuhr

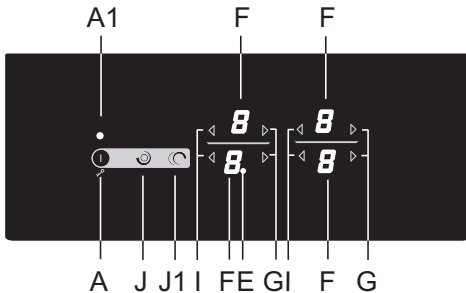
# KOCHFELD EINSCHALTEN



Durch Berühren der Taste Ein-/Aus (A) wird das Kochfeld eingeschaltet. Auf allen Kochstufenanzeigen erscheint der Wert '0'. Ein kurzes akustisches Signal ertönt und das Indikatorlämpchen oberhalb der Einschalttaste leuchtet auf.

Falls Sie innerhalb von 10 Sekunden keine einzige Kochzone einschalten, schaltet sich das Kochfeld automatisch aus.

# KOCHZONE EINSCHALTEN



Schalten Sie nun innerhalb der nächsten 10 Sekunden die gewünschte Kochzone ein. Wählen Sie mit den Tasten + oder - der ausgewählten Kochzone die gewünschte Einstellung aus. Wenn Sie zuerst die Taste + berühren, wird die Kochstufe 9 eingestellt. Wenn Sie zuerst die Taste - berühren, wird die Kochstufe 4 eingestellt.

## Änderung der Kochstufe

Sie können die Kochstufe jederzeit durch Berühren der entsprechenden Taste „+“ oder „-“ ändern.

Falls Sie die Kochstufe schneller einstellen oder ändern möchten, drücken Sie die Taste „+“ oder „-“ und halten Sie sie gedrückt.

## Warmhaltefunktion

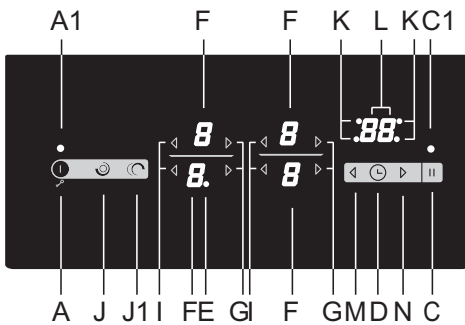
Die Warmhaltezone dient zum Warmhalten von gekochten Speisen. Schalten Sie die Warmhaltefunktion ein, indem Sie den Gleitsensor zwischen dem Wert 0 und 1 berühren.

# ANKOCHAUTOMATIK

Jede Kochzone verfügt über eine spezielle Automatik, die am Anfang des Kochvorgangs bewirkt, dass die Kochzone, ungeachtet der eingestellten Kochstufe, bei höchster Kochstufe betrieben wird. Nach einer bestimmten Zeit schaltet sich die Ankochstufe auf die vorher eingestellte Kochstufe um (1 bis 8).

**Die Ankochautomatik ist für Speisen geeignet**, die Sie zuerst bei maximaler Leistungsstufe erhitzen und danach längere Zeit köcheln lassen, ohne dabei den Kochvorgang die ganze Zeit kontrollieren zu müssen.

**Die Ankochautomatik ist nicht für Speisen geeignet**, die geröstet, frittiert oder gedünstet und oft gewendet, abgelöscht oder gemischt werden sowie die über einen längere Zeitraum im Schnellkochtopf sieden müssen.



Die Kochzone muss eingeschaltete sein (auf der Anzeige wird die Kochstufe 0 angezeigt). Drücken Sie die zugehörige Taste „+“ und halten Sie sie ca. 3 Sekunden lang gedrückt, bis ein kurzes akustisches Signal ertönt.

Auf der Anzeige blinken abwechselnd die Symbole „A“ und „9“.

Reduzieren Sie die Kochstufe auf den Wert der Fortkochstufe. Auf der Kochstufenanzeige erscheinen abwechselnd das Symbol „A“ und die eingestellte Kochstufe. Sobald die Ankochzeit abgelaufen ist, schaltet sich die Kochzone auf die gewählte Fortkochstufe um, die nun konstant auf der Anzeige angezeigt wird.

## TABELLE ANKOCHAUTOMATIK

Eingestellte Kochstufe	1	2	3	4	5	6	7	8
Ankochzeit (in Min.)	1:00	2:00	4:50	6:30	8:30	2:30	3:30	4:30

Wird während des Betriebs der Ankochautomatik die Kochstufe geändert, schaltet sich die Ankochautomatik aus.

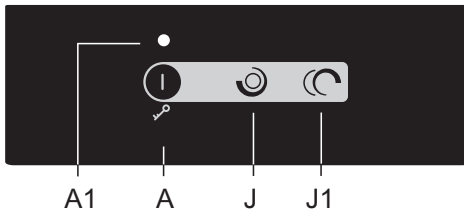
**Sie können die Ankochautomatik ausschalten**, indem Sie die Kochstufe der Kochzone auf den Wert „0“ stellen und danach eine neue Kochstufe einstellen.

Speise/Art der Zubereitung	Menge	Kochstufe	Zubereitungszeit (in Min.)
Suppe/Aufwärmen	0,5 - 1 l	A 7 - 8	4 - 7
Milch/Aufwärmen	0,2 - 0,4 l	A 1 - 2	4 - 7
Reis/Garen	125g - 250g ca. 300ml - 600ml Wasser	A 2 - 3	20 - 25
Salzkartoffeln/ Pellkartoffeln	750g - 1,5kg	A 5 - 6	25 - 38
Frisches Gemüse/ Garen von geschnittenem Gemüse	0,5 - 1 kg ca. 400ml - 600ml Wasser	A 4 - 5	18 - 25

- In der Tabelle sind Beispiele für einige Speisen angegeben, für die der Einsatz der Ankochautomatik geeignet ist.
- Die angegebenen Werte sind nur Richtwerte und sind von anderen Parametern abhängig (z.B. von der Art und Qualität des Kochgeschirrs, der Menge des zum Kochen verwendeten Wassers, usw.).
- Die angeführten geringeren Mengen gelten für kleinere Kochzonen, die größeren Mengen gelten für die größeren Kochzonen.

## ZUSÄTZLICHER HEIZKREIS (vom Modell abhängig)

Bei einigen Kochfeldern (vom Modell abhängig) können Sie einen zusätzlichen Heizkreis einschalten.



### Einschalten des zusätzlichen Heizkreises

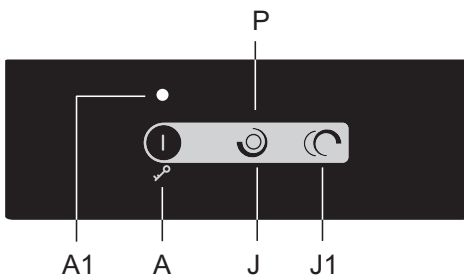
- Sie können den zusätzlichen Heizkreis der ausgewählten Kochzone durch Drücken der Sensortaste (J/J1) dazuschalten. Das Indikatör-Lämpchen (I) neben der Anzeige leuchtet.
- Jetzt können Sie nach Belieben die Kochstufe für beide Heizkreise einstellen.
- Falls die Kochzone über einen dritten Heizkreis verfügt, können Sie diesen durch mehrfaches Berühren der Taste (J/J1) dazuschalten, dabei leuchten neben der Kochstufenanzeige zwei Indikatör-Lämpchen (I) auf.

### Ausschalten des zusätzlichen Heizkreises

- Sie können den zusätzliche Heizkreis durch erneutes Berühren der Sensortaste (J/J1) der ausgewählten Kochzone abschalten.

## KOCHZONE MIT BESONDERS HOHER LEISTUNG – POWER ZONE

Bei bestimmten Modellen können Sie bei der Kochzone vorne links, die mit einem „P“ oder „»“ gekennzeichnet ist, eine höhere Leistung einstellen. Dadurch wird ein schnelleres Erwärmen des Kochtopfes und der Speise ermöglicht.



### Einschalten der höheren Leistung


- Wählen Sie die vordere Kochzone links aus.
- Drücken Sie die Taste (J), um den zusätzlichen Heizkreis bzw. die PowerBoost Funktion einzuschalten. Auf der Kochstufenanzeige erscheint der Buchstabe P und die Kochzone glüht stark auf.


### Abschalten der Funktion PowerBoost

Sie können die Funktion PowerBoost auf zwei Arten abschalten:

- Drücken Sie die Taste (J). Die PowerBoost-Funktion wird abgeschaltet und die Kochstufe schaltet sich auf den vorher eingestellten Wert um.
- Durch erneutes Berühren der Taste (-) können Sie die Kochstufe auf den gewünschten Wert einstellen.

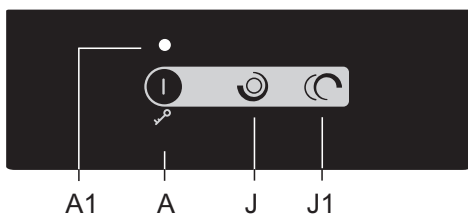


 Die Kochzone mit aktivierter PowerBoost-Funktion P ist sehr leistungsstark, deswegen kann die benachbarte obere Kochzone nicht gleichzeitig auf die maximale Kochstufe eingestellt werden, sondern nur bis zur Kochstufe 7. Wenn Sie die linke hintere Kochzone auf die Kochstufe 8 oder 9 stellen oder bei ihr die Ankochautomatik aktivieren und dann die PowerBoost-Funktion bei der linken vorderen Kochzone aktivieren, wird die Kochstufe der linken hinteren Kochzone automatisch auf den Wert 7 reduziert und die Ankochstufe wird abgeschaltet.

 Jede Kochzone ist mit einem Überhitzungsschutz ausgestattet. Falls auf der Kochzone kein Kochtopf steht oder die Wärmeübertragung auf die Speise nicht ausreichend ist, wird das Aufheizen für einige Sekunden automatisch unterbrochen. Das ist insbesondere bei einer Kochzone mit der aktivierten PowerBoost-Funktion bemerkbar, wo die Leistung viel größer ist und es schnell zum Überhitzen kommen kann.

## KINDERSICHERUNG/VERRIEGELUNG

Das Kochfeld verfügt auch über eine Kindersperre, die Sie aktivieren können, um unbefugte Änderungen der Einstellungen bzw. das Ein-/Ausschalten des Kochfeldes zu verhindern.




### Kindersperre aktivieren

Das Kochfeld muss ausgeschaltet sein. Um die Kindersperre ein- bzw. auszuschalten, berühren Sie die Taste Ein-/Aus und halten Sie sie 3 Sekunden lang gedrückt. Auf allen Kochstufenanzeigen ändern sich die Anzeigen von „0“ zu „L“. Das Kochfeld ist nun gesperrt. Nach einigen Sekunden schaltet sich das Kochfeld automatisch ab.

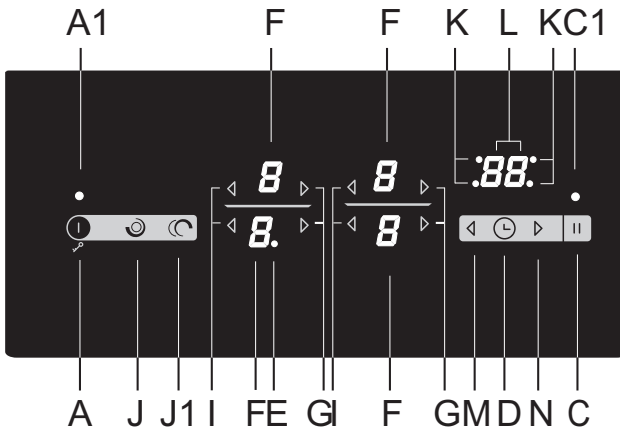
### Kindersperre deaktivieren

Das Kochfeld wird nach dem gleichen Verfahren entriegelt, wie es vorher verriegelt wurde. Das Kochfeld muss ausgeschaltet sein. Um die Kindersperre ein- bzw. auszuschalten, berühren Sie die Taste Ein-/Aus und halten Sie sie 3 Sekunden lang gedrückt. Auf allen Kochstufenanzeigen ändern sich die Anzeigen von „L“ zu „0“. Das Kochfeld ist nun betriebsbereit.

 Falls im Benutzermodus die Kindersperre aktiviert ist (siehe Kapitel „Benutzermodus“), verriegelt sich das Kochfeld automatisch bei jedem Abschalten.

# ZEITFUNKTIONEN

Sie können eine Zeit zwischen 1 und 99 Minuten einstellen. Diese Funktion ermöglicht zwei Arten der Verwendung:



## A KURZZEITWECKER (ABZÄHLEN DER EINGESTELLTEN ZEIT)

Schalten Sie durch Berühren der Sensortaste Ein-/Aus (D) der Zeitschaltuhr/des Kurzzeitweckers die Uhr ein. Auf der Anzeige der Uhr erscheint „00“. Stellen Sie die Zeit durch Berühren der Tasten „+“ (N) und „-“ (M) innerhalb eines Zeitraums von 1-99 Minuten.

- Nach Ablauf der eingestellten Zeit ertönt ein akustischer Alarm, die Kochzone wird jedoch nicht abgeschaltet.
- Sie können den Alarm durch Berühren einer beliebigen Sensortaste ausschalten, bzw. schaltet er sich nach einer gewissen Zeit automatisch aus.
- Die Warnfunktion bleibt aktiv, nachdem Sie die Kochzone mit der Taste (A) ausgeschaltet haben.
- Die letzte Minute, die abgezählt wird, wird in Sekunden angezeigt.

## B ZEITSCHALTUHR (KOCHZONEN-ZEITSTEUERUNG)

Diese Funktion ermöglicht, dass für jede Kochzone, für die eine bestimmte Kochstufe eingestellt ist, eine beliebige Betriebszeit eingestellt werden kann. Nach Ablauf der eingestellten Betriebszeit schaltet sich die Kochzone automatisch aus.

Schalten Sie durch Berühren der Ein-/Aus-Taste (D) der Zeitschaltuhr ein. Auf der Anzeige der Uhr (L) erscheint die Zahl „00“. Nach erneutem Berühren der Sensortaste (G) beginnt der zugehörige Dezimalpunkt (K), der die ausgewählte Kochzone signalisiert, zu blinken.

- Stellen Sie die Zeit durch Berühren der Sensortasten „+“ (G) und „-“ (I) innerhalb eines Zeitraums von 1 bis 99 Minuten ein.
- Nachdem Sie den Wert eingestellt haben, beginnt die Abzählung der Zeit. Der zugehörige Dezimalpunkt (K), der die zeitgesteuerte Kochzone kennzeichnet, blinkt.
- Nach Ablauf der eingestellten Betriebszeit ertönt ein akustisches Signal und die Kochzone schaltet sich aus.

Auf der Anzeige der Uhr blinkt der Wert „00“. Sie können den Alarm durch Berühren einer beliebigen Sensortaste ausschalten, bzw. schaltet er sich nach einer gewissen Zeit automatisch aus.«



Sie können die Betriebszeit für jede einzelne Kochzone separat einstellen. Falls Sie mehrere Zeitfunktionen aktiviert haben, wird auf der Anzeige abwechselnd alle paar Sekunden die zugehörige Restzeit angezeigt. Das wird so angezeigt, dass das zugehörige Indikatorlämpchen der Kochzone blinkt.

### **Änderung der eingestellten Betriebsdauer**

- Sie können die Betriebsdauer jederzeit während des Betriebs ändern.
- Wählen Sie durch Berühren der Einstelltaste der Zeitschaltuhr (D) die Zeitanzeige der gewünschten Kochzone aus. Das zugehörige Indikatorlämpchen (K) blinkt.
- Stellen Sie die neue Kochzeit durch Berühren der Sensortaste „+“ oder „-“ (N) und (M) ein.

### **Anzeige der Restkochzeit**

Falls Sie mehrere Zeiteinstellungen aktiviert haben, können Sie die restliche Kochzeit durch Berühren der Sensortaste (D) aufrufen.

### **Löschen der eingestellten Zeit**

- Wählen Sie die gewünschte Anzeige der Zeitschaltuhr durch Berühren der Taste G aus (siehe Kapitel „Änderung der eingestellten Kochzeit“) – die eingestellte Zeit wird angezeigt, der dazugehörige Dezimalpunkt der Kochzone blinkt.
- Stellen Sie durch Berühren der Sensortaste „-“ (I) den Wert auf „00“ oder durch gleichzeitiges Berühren der Sensortasten „+“ (N) und „-“ (M) direkt auf „00“ ein.

## **VORÜBERGEHENDE UNTERBRECHUNG DES KOCHVORGANGS – STOP&GO**

Die Funktion STOP&GO ermöglicht eine vorübergehende Unterbrechung des Kochvorgangs (bei eiligen Verrichtungen), wobei alle Einstellungen erhalten bleiben.

Die Unterbrechung des Kochvorgangs wird durch Berühren der Sensortaste STOP&GO (C) (ca. 3 Sekunden lang) aktiviert. Oberhalb der Sensortaste leuchtet das Indikatorlämpchen (C1) auf. Die Einstellungen auf den Anzeigen beginnen zu blinken. Alle Einstellungen sind „eingefroren“, die Kochzonen werden nicht beheizt.

All Tasten, außer der Ein-/Aus-Taste sowie STOP&GO sind inaktiv.

Sie können die Funktion STOP&GO durch erneutes Berühren der Taste STOP&GO abschalten. Das Indikatorlämpchen (C1) erlischt.

Falls Sie die Funktion STOP&GO nicht deaktivieren, schaltet sich das gesamte Kochfeld nach 1 Stunde automatisch ab.

## **SPEICHERFUNKTION**

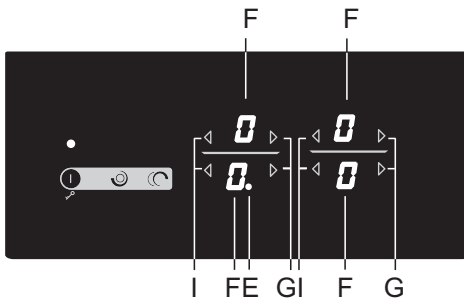
Die Speicherfunktion ermöglicht Ihnen, innerhalb von 5 Sekunden nach den Abschalten des Kochfeldes die zuletzt ausgewählten Einstellungen zu speichern. Das ist praktisch,

wenn Sie zum Beispiel durch Drücken der Ein-/Aus-Taste das Kochfeld ungewollt abgeschaltet haben oder wenn es wegen übergelaufener Flüssigkeit zur automatischen Abschaltung des Kochfeldes gekommen ist.

Nach dem Abschalten mit der Ein-/Aus-Taste haben Sie noch 5 Sekunden Zeit, das Bedienfeld einzuschalten und weitere 5 Sekunden, um die Taste zur Fortsetzung des Kochvorgangs (Taste STOP&GO) zu betätigen. In dieser Zeit (5 Sekunden) blinkt das Indikatorlämpchen für die Fortsetzung des Kochvorgangs.

Alle Einstellungen, die vor dem Abschalten des Kochfeldes aktiv waren, werden wieder ausgeführt.

## KOCHZONE AUSSCHALTEN



Sie können die Kochzone ausschalten, indem Sie die entsprechende Taste „-“ auf den Wert „0“ einstellen.

Um die Kochzone schnell auszuschalten, berühren Sie gleichzeitig die entsprechenden Tasten „-“ und „+“. Es ertönt ein kurzer Pfeifton, auf der Anzeige wird der Wert „0“ angezeigt.


Falls auf allen Kochzonen die Kochstufe „00“ eingestellt ist und Sie keine einzige Taste berühren, schaltet sich das Kochfeld nach 10 Sekunden automatisch aus.

## RESTWÄRMEANZEIGE

Gleich nach dem Abschalten der heißen Kochzone oder des gesamten Kochfeldes, erscheint auf der Anzeige das Symbol:

- „H“ (Kochzone ist heiß);

Die Dauer der Restwärmeanzeige wird hinsichtlich der Kochstufe errechnet und ist von der Einschaltdauer der einzelnen Kochzone abhängig. Auch wenn das Symbol „H“ verschwindet, kann die Kochzone unter Umständen (Stromausfall, Kochtopf mit heißer Speise auf der Kochzone) noch immer heiß sein. Seien Sie vorsichtig, da Verbrennungsgefahr besteht! Falls es beim Kochen zu einem Stromausfall kommt, wird die Restwärmeanzeige „H“ oder „h“ nach dem Wiedereinschalten des Stroms blinken. Dadurch werden Sie darauf hingewiesen, dass die Kochzone noch heiß sein kann (abhängig von der Dauer des Stromausfalls).

 Das Gerät wurde im Werk geprüft und die Kochzonen wurden erhitzt, deswegen kann es vorkommen, dass bei der Inbetriebnahme des Kochfeldes eine gewisse Zeit lang die Restwärmeanzeige "H" blinkt.



Obwohl das Symbol „H“ verschwindet, kann die Kochzone ev. noch immer heiß sein. Verbrennungsgefahr!

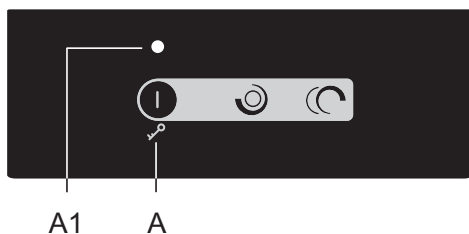
## BETRIEBSDAUERBEGREBZUNG

Zur Erhöhung der Betriebssicherheit Ihres Kochfeldes ist jede einzelne Kochzone mit einem Betriebsdauer-Begrenzer ausgerüstet. Die Betriebsdauer richtet sich dabei nach der zuletzt eingestellten Kochstufe.

Falls Sie die Kochstufe für längere Zeit nicht ändern, schaltet sich die Kochzone nach Ablauf einer bestimmten Zeit automatisch aus.

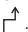
Kochstufe	u	1	2	3	4	5	6	7	8	9	P
Maximale Betriebsdauer (in Stunden)	8	8	8	6	6	4	4	2	1,5	1,5	1

## KOCHFELD ABSCHALTEN



Durch Berührung der Ein-/Aus-Taste (A) wird das komplette Kochfeld ausgeschaltet. Ein akustisches Signal ertönt und alle Anzeigen gehen aus, außer für die Kochzonen, die noch heiß sind und an welchen ein „H“ als Restwärmeanzeige sichtbar ist.

## AUTOMATISCHE ABSCHALTUNG

Wenn eine Taste während des Kochvorgangs zu lange berührt wird (übergelaufene Flüssigkeit oder Gegenstand auf der Sensortaste), werden nach 10 Sekunden alle Kochzonen abgeschaltet. Auf dem Display blinkt das entsprechende Symbol . Innerhalb von 2 Minuten ist der Gegenstand von der Sensortaste zu entfernen bzw. die übergelaufene Flüssigkeit von der Sensortaste abzuwischen, sonst schaltet sich das Kochfeld automatisch aus.

Die letzten Einstellungen können Sie durch Betätigung der Taste STOP&GO aufrufen.

# EINSTELLUNG DES AKUSTISCHEN SIGNALS UND DER AUTOMATISCHEN VERRIEGELUNG

Sie können die Lautstärke der akustischen Signale sowie die automatische Verriegelung des Kochfeldes einstellen.

Das Menü zur Einstellung der Parameter können Sie zwei Minuten nach dem Anschluss des Geräts an das Stromnetz aktivieren, indem Sie bei ausgeschaltetem Gerät 3 Sekunden lang die Taste STOP&GO gedrückt halten.

Auf der Anzeige der Zeitschaltuhr erscheint der erste Parameter „Uo“, der die Lautstärke der akustischen Signale bestimmt. Durch Drücken der Taste der Zeitschaltuhr (M,N) können Sie die Art der Einstellung auswählen.



- Uo** Lautstärke des Alarms und des akustischen Signals
- So** Dauer des Alarms
- Lo** Automatische Verriegelung



Auf beiden Kochstufenanzeigen wird der Wert des Parameters angezeigt, der im Moment eingestellt ist. Sie können den Wert durch Drücken der Taste „-“ oder „+“ der rechten vorderen Kochzone ändern.

Alle Parameter können durch Drücken der Taste STOP&GO (2 Sekunden lang) bestätigt und gespeichert werden. Dabei ertönt ein kurzes akustisches Signal. Falls Sie keine neuen Parameter speichern möchten, schließen Sie das Menü Benutzermodus durch Drücken der Ein-/Aus-Taste.

## Lautstärke des Alarms und des akustischen Signals „Uo“

Sie können folgende Werte einstellen:

- 00** auf der Anzeige = Ausschalten (gilt nicht für den Alarm und das akustische Signal bei einer Störung)
- 01** auf der Anzeige = minimale Lautstärke
- 02** auf der Anzeige = mittlere Lautstärke
- 03** auf der Anzeige = maximale Lautstärke (voreingestellt)

Bei jeder Änderung ertönt ein kurzes akustisches Signal mit der neu eingestellten Lautstärke.

### **Alarmdauer »So«**

Sie können folgende Werte einstellen:

**05** auf der Anzeige = 5 Sekunden

**1,0** auf der Anzeige = 1 Minute

**2,0** auf der Anzeige = 2 Minuten (voreingestellt)

### **Automatische Verriegelung (Kindersperre) „Lo“**

Falls Sie im Benutzermodus die automatische Verriegelung aktivieren, verriegelt sich das Kochfeld nach jeder Abschaltung.

**00** auf der Anzeige = abgeschaltet (voreingestellt)

**01** auf der Anzeige = eingeschaltet

# REINIGUNG UND PFLEGE



**Trennen Sie das Gerät vor dem Reinigen vom Stromnetz und lassen Sie es abkühlen.**

**Kinder dürfen ohne Aufsicht von Erwachsenen das Gerät nicht reinigen und pflegen!**

Reinigen Sie die abgekühlte Glaskeramikoberfläche nach jedem Gebrauch, da bei jedem zukünftigen Gebrauch auch die kleinste Verunreinigung auf der heißen Oberfläche festbrennt.

Benutzen Sie zur regelmäßigen Pflege der Glaskeramikoberfläche spezielle Pflegemittel, die auf der Oberfläche einen Schutzfilm bilden und sie vor Verunreinigungen schützen.



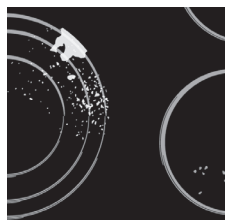
Wischen Sie vor jedem Gebrauch des Kochfeldes Staub oder andere Fremdkörper von der Glaskeramikoberfläche und vom Topfboden, damit die Glaskeramikplatte nicht zerkratzt wird.



Eisenwolle, Reinigungsschwämme und scheuernde Reinigungsmittel können die Glaskeramikoberfläche zerkratzen. Ebenso wird die Glaskeramikoberfläche durch Verwendung von aggressiven Sprühmitteln und ungeeigneten flüssigen Reinigungsmitteln beschädigt.



Die Signatur kann durch den Gebrauch von scheuernden Reinigungsmitteln oder groben bzw. beschädigten Kochtopfböden beschädigt werden.




Entfernen Sie geringere Verunreinigungen mit einem weichen feuchten Tuch und wischen Sie dann die Oberfläche trocken. Entfernen Sie Wasserflecken mit einer milden Essiglösung; den Rahmen des Kochfeldes (nur bei einigen Modellen) dürfen Sie damit nicht abwischen, weil er dadurch den Glanz verliert. Verwenden Sie keine aggressiven Sprays und Kalkentfernungsmittel.

Entfernen Sie stärkere Verunreinigungen mit Spezialreinigern für Glaskeramikoberflächen. Beachten Sie dabei die Gebrauchsanweisung des Reinigungsmittelherstellers. Achten Sie darauf, dass Sie nach dem **Reinigen das Reinigungsmittel gründlich abwischen, weil die Reste des Reinigungsmittels beim Erhitzen die Glaskeramikoberfläche beschädigen können.**



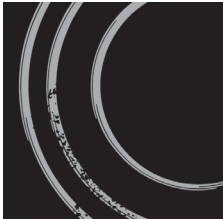



Entfernen Sie hartnäckigen und angebrannten Schmutz mit einem Schaber. Achten Sie darauf, dass Sie sich beim Gebrauch des Schabers nicht verletzen!

 **Verwenden Sie den Schaber nur, wenn sich die Verschmutzung nicht mit einem feuchten Tuch oder einem speziellen Reinigungsmitteln für Glaskeramikoberflächen entfernen lässt.**




Halten Sie den Schaber in einem Winkel von 45° bis 60° zur Glaskeramikplatte. Gleiten Sie mit sanftem Druck über die Glaskeramikplatte und die Signatur, um den Schmutz zu entfernen. Achten Sie darauf, dass der Kunststoffgriff des Schabers nicht mit der heißen Kochzone in Berührung kommt.



 **Halten Sie den Schaber niemals senkrecht zum Glaskeramikkochfeld und reinigen Sie es nicht mit der Spitze des Schabers.**

**Zucker und Lebensmittel**, die Zucker enthalten, können die Glaskeramikoberfläche beschädigen, deswegen ist es notwendig, Zucker und süße Speisen sofort von der Glaskeramikoberfläche zu entfernen, obwohl die Kochzone noch heiß ist.

 Eventuelle Farbänderungen der Signatur sind kein Zeichen für eine Beschädigung, sondern das Ergebnis des normalen Gebrauchs des Kochfeldes.

Meistens entstehen sie wegen festgebrannter Speisereste oder durch Benutzung von Kochtöpfen aus Aluminium oder Kupfer, was sehr schwierig gänzlich zu entfernen ist.

**Hinweis:** Die erwähnten Fehler sind von ästhetischer Natur und haben keinen direkten Einfluss auf die Funktion des Geräts. Die Beseitigung dieser Fehler wird nicht von der Garantie gedeckt.

# TABELLE STÖRUNGEN UND FEHLER

---

## Tipp

Falls alle Kochstufen auf „0“ sind, schaltet sich das Kochfeld nach 10 Sekunden automatisch aus.

Falls eine der Tasten länger als 10 Sekunden gedrückt wird, schaltet sich die Kochzone aus, ein akustisches Signal ertönt und auf der Anzeige erscheint ein blinkendes Symbol.

Wenn mehrere Sensortasten mit Gegenständen überdeckt sind oder die Herdoberfläche mit Flüssigkeit bedeckt ist, schaltet sich das Kochfeld nach einer gewissen Zeit automatisch ab.

Überprüfen Sie, ob die Fläche in der Umgebung der Tasten trocken und sauber ist.

Falls die Sensortasten nicht ansprechen, oder auf den Anzeigen ungewöhnliche Symbole erscheinen, trennen Sie das Gerät für einige Minuten vom Stromnetz (schrauben Sie die Sicherung heraus oder schalten Sie die Hauptsicherung aus). Schließen das Gerät danach wieder an das Stromnetz an und berühren Sie den Sensor des Hauptschalters.

Jede Kochzone ist mit einem Überhitzungsschutz ausgestattet. Falls sich die Bedieneinheit überhitzt, wird die Kochstufe der Kochzone automatisch reduziert; bei starker Überhitzung schaltet sich die Kochzone automatisch aus und auf der Anzeige erscheint das Symbol FH. Sobald sich die Kochzone abgekühlt hat, können Sie mit dem Kochvorgang fortfahren.

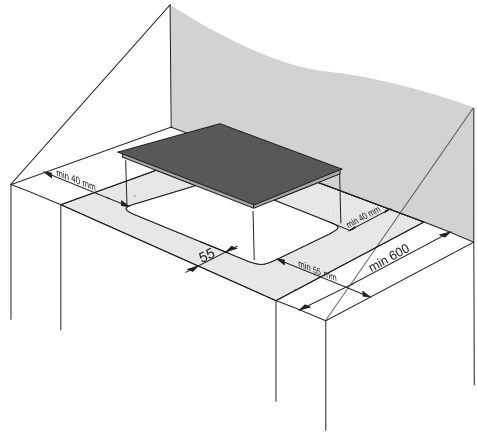
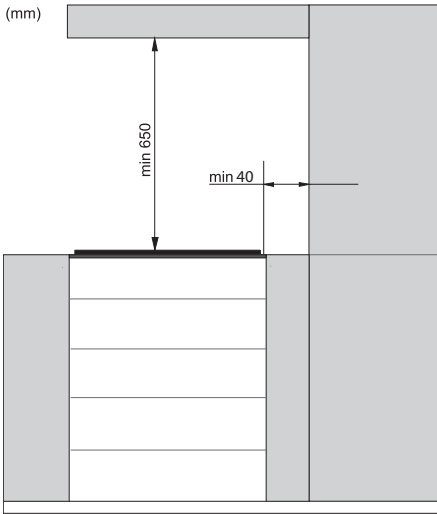
Das Kochfeld ist gegen Störungen im Stromnetz beständig. Bei größeren Störungen im Stromnetz reagieren die Tasten etwas langsamer. In solchen Fällen müssen Sie die Taste etwas kräftiger drücken. Solche Erscheinungen sind gewöhnlich von kurzer Dauer und nehmen keinen Einfluss auf das Gerät.

Falls Sie die Störung trotz der durchgeführten Maßnahme nicht beseitigen können, rufen Sie bitte den autorisierten Kundendienst an. Die Beseitigung einer Störung bzw. Reklamation, die wegen eines unfachmännischen Anschlusses oder Gebrauchs entstanden ist, ist nicht Gegenstand der Garantie. In diesem Fall trägt der Kunde die Reparaturkosten selbst.

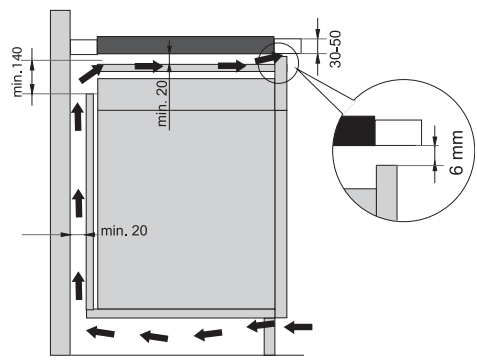
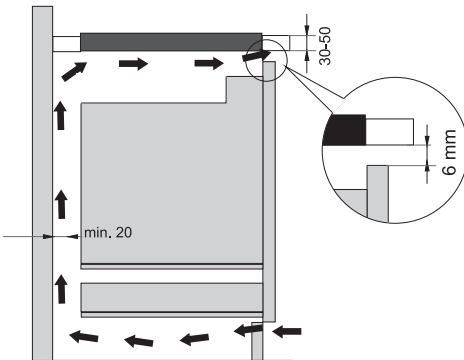


**Vor der Durchführung von Reparaturarbeiten muss das Gerät durch Ausschalten der Sicherung oder Herausziehen des Steckers aus der Steckdose vom Stromnetz getrennt werden.**

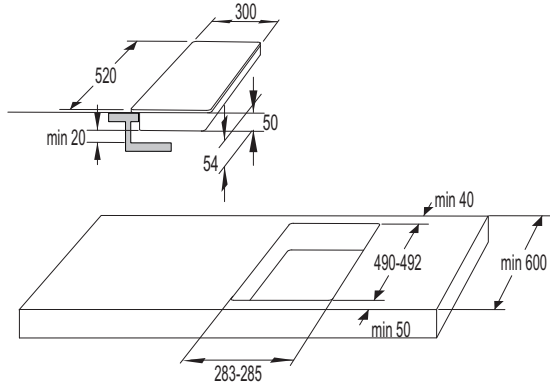
# EINBAU DES KOCHFELDES



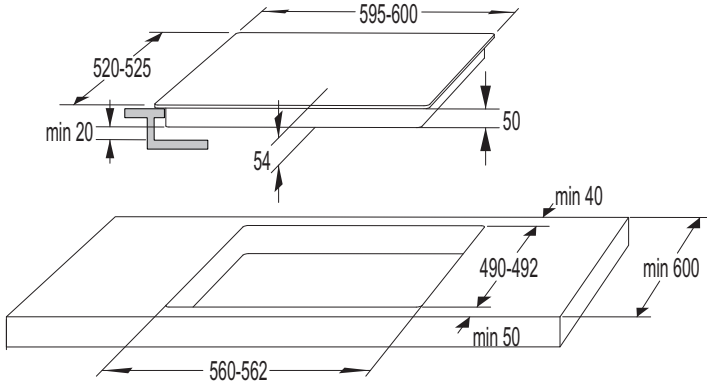
- Unter dem Kochfeld ist in der ganzen Länge eine waagrechte Trennwand einzubauen, die mindestens 20 mm vom unteren Rand entfernt sein muss.  
An der Rückwand muss eine ungestörte Belüftung gewährleistet sein.
- Das Einbaukochfeld muss nach Beendigung der Montage den Zugang zu den zwei vorderen Befestigungselementen von unten ermöglichen.
- Die Verwendung von Abschlussleisten aus massivem Holz auf der Arbeitsplatte hinter der Kochmulde ist nur dann zulässig, wenn der in den Einbauskizzen angegebene Mindestabstand freigelassen wird.
- Unter dem Kochfeld können mit Kühlventilatoren ausgestattete Backöfen vom Typ **EVP4, EVP2, EVP3** mit Kühlgebläse eingebaut werden.



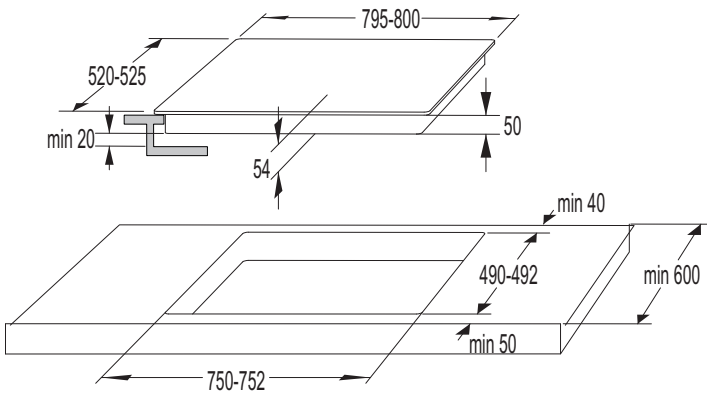
# AUSSCHNITTMASSE FÜR EINBAUKOCHFELDER (vom Modell abhängig)



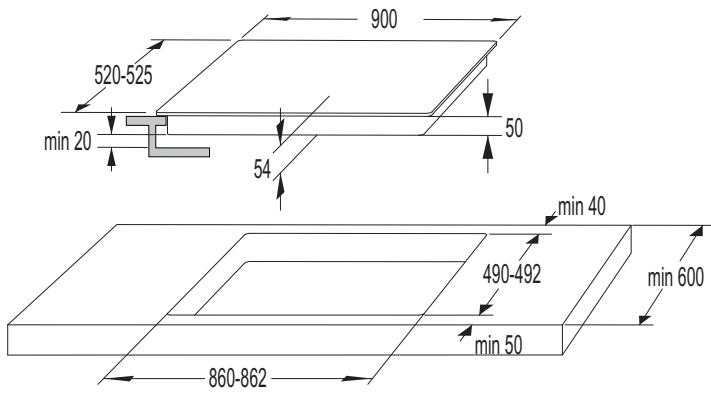
**30cm**



**60cm**



**80cm**



**90cm**

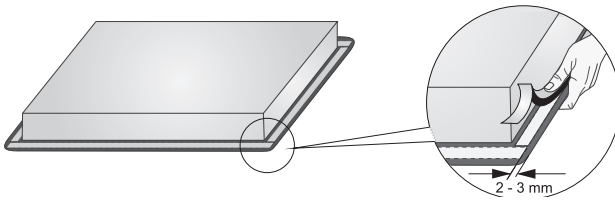
## MONTAGE DER SCHAUMDICHTUNG



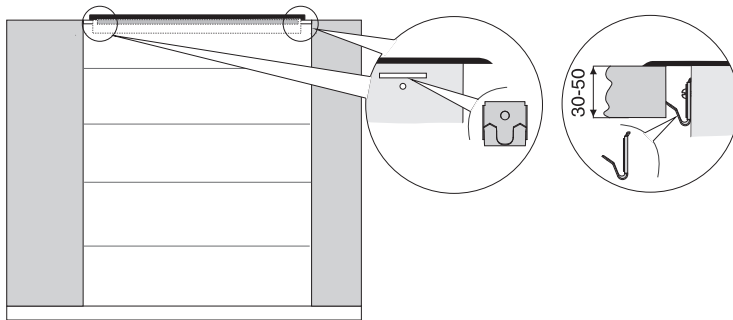
An einigen Modellen ist die Schaumdichtung schon montiert!

Vor dem Einbau des Geräts in die Küchenplatte müssen Sie auf die Unterseite des Kochfeldes die beigelegte Schaumdichtung aufkleben.

- Dazu ist die Schutzfolie von der Dichtung zu entfernen.
- Die Dichtung muss auf die Unterseite der Glasplatte aufgeklebt werden (2-3 mm vom Rand). Die Dichtung muss auf den ganzen Rand des Kochfeldes aufgeklebt werden und darf sich in den Ecken nicht überdecken.
- Beim Anbringen der Dichtung darf das Glas nicht in Berührung mit spitzen Gegenständen kommen.



**Der Einbau des Geräts ohne Schaumdichtung ist nicht erlaubt.**



- Die Arbeitsplatte muss vollkommen waagrecht montiert werden.
- Die Schnittflächen der Küchenplatte müssen fachgerecht abgesichert werden.
- Schrauben Sie die beigelegten Befestigungselemente (4 Stück) mit den beigelegten Schrauben (4 Stück) auf die linke und rechte Seite des Kochfeldes auf die schon vorbereitete Öffnung und den Ausschnitt.
- Legen Sie das Kochfeld in die ausgeschnittene Öffnung und drücken Sie es von oben kräftig auf die Arbeitsplatte.
- Zum Schrauben der Befestigungsklemmen dürfen nur Schrauben bis max. 6,5 mm Länge verwendet werden.

# EINBAU DES GERÄTS IN DIE ARBEITSPLATTE - FLUSH MOUNT

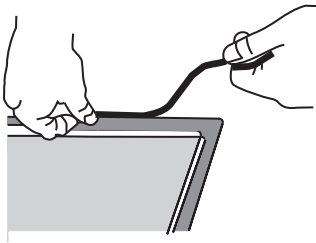
(das Kochfeld ist mit der Arbeitsplatte in der Ebene ausgerichtet)

Für den ausgerichteten Einbau sind Geräte geeignet, die keine facettierten Ränder oder Zierränder besitzen.

## 1. Aufstellung des Geräts:

Das Gerät darf nur in eine temperatur- und wasserbeständige Arbeitsplatte eingebaut werden, wie zum Beispiel in Arbeitsplatten aus natürlichem Stein (Marmor, Granit) oder massivem Holz (die Ränder sind abzudichten). Beim Einbau des Geräts in eine Arbeitsplatte aus Keramik, Holz oder Glas ist ein Holzrahmen zu verwenden. Der Holzrahmen gehört nicht zum Lieferumfang.

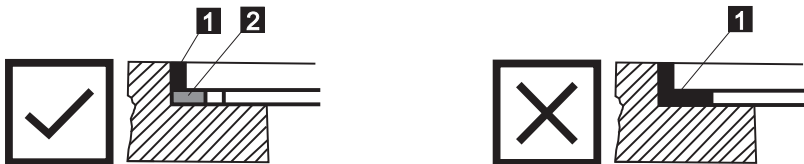
Der Einbau in Arbeitsplatten aus anderen Materialien ist nur nach Rücksprache mit dem Hersteller der Arbeitsplatte zulässig. Die inneren Maße der Grundeinheit müssen mindestens so groß sein, wie der Ausschnitt, der zum Einbau des Geräts angefertigt wurde. Dadurch wird gewährleistet, dass sich das Gerät mühelos aus der Arbeitsplatte herausnehmen lässt. Kleben Sie das Dichtungsband auf den unteren Rand der Glaskeramikplatte.



Zuerst das Kabel in den Ausschnitt verlegen und dann das Gerät in die Mitte des Ausschnitts einsetzen.

Schließen Sie nun das Gerät an das Stromnetz an (siehe Hinweise zum Anschluss des Geräts an das Stromnetz). Prüfen Sie die Funktion des Geräts vor dem Abdichten. Dichten Sie mit einem Silikonkitt den Spalt zwischen dem Gerät und der Arbeitsplatte ab. Der Silikonkitt, mit dem Sie eventuelle Spalten an den Rändern der Glaskeramikfläche abdichten, muss temperaturbeständig sein (mindestens 160°C). Glätten Sie den Silikonkitt mit einem geeigneten Werkzeug.

Halten Sie sich dabei an die Gebrauchsanleitung des Herstellers des Silikonkitts. Schalten Sie das Gerät nicht ein, solange das Silikon nicht vollkommen trocken ist.



1. Silikonkitt, 2. Dichtungsband



Achten Sie bei Arbeitsplatten aus natürlichem Stein besonders auf die Einbaumaße. Fragen Sie den Hersteller der Arbeitsplatte, welchen Silikonkitt er empfiehlt. Die Verwendung eines ungeeigneten Silikonkitts kann dauerhafte Änderungen der Farbe am Gerät verursachen.

## 2. Demontage des Geräts:

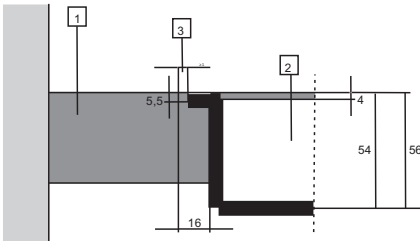
Trennen Sie das Gerät vom Stromnetz.

Entfernen Sie den Silikonkitt vom Rand mit einem geeigneten Werkzeug. Drücken Sie das Kochfeld von unten, um es aus dem Ausschnitt herauszunehmen.



Versuchen Sie nicht, das Kochfeld von oben aus dem Ausschnitt herauszuheben!

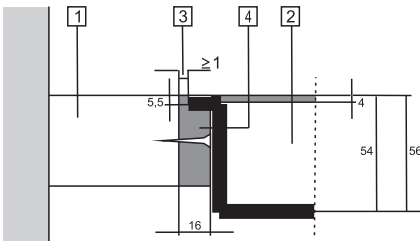
## Arbeitsplatte aus Naturstein



- 1 - Arbeitsplatte
- 2 - Gerät
- 3 - Spalte

Hinsichtlich der Toleranzen der Glaskeramikplatte und des Ausschnitts in der Arbeitsplatte wird der Spalt angepasst (mind. 2 mm).

## Keramische, Holz- oder Glasplatte

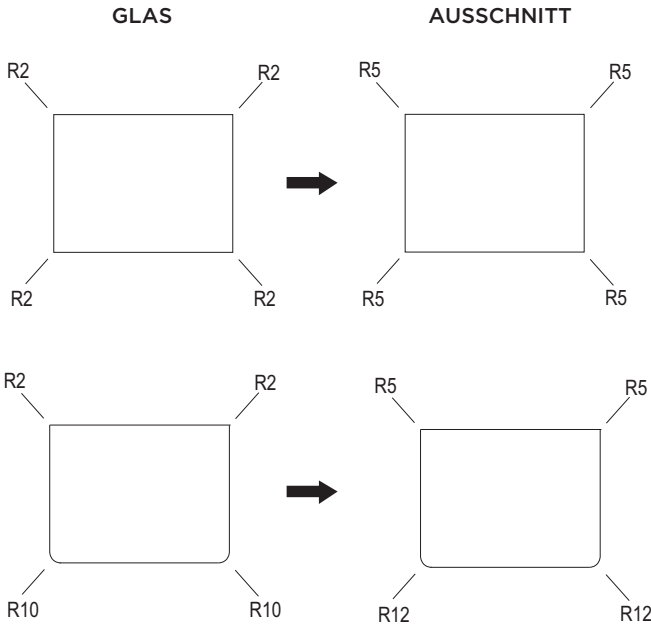


- 1 - Arbeitsplatte
- 2 - Gerät
- 3 - Spalte
- 4 - Holzrahmen (16 mm)



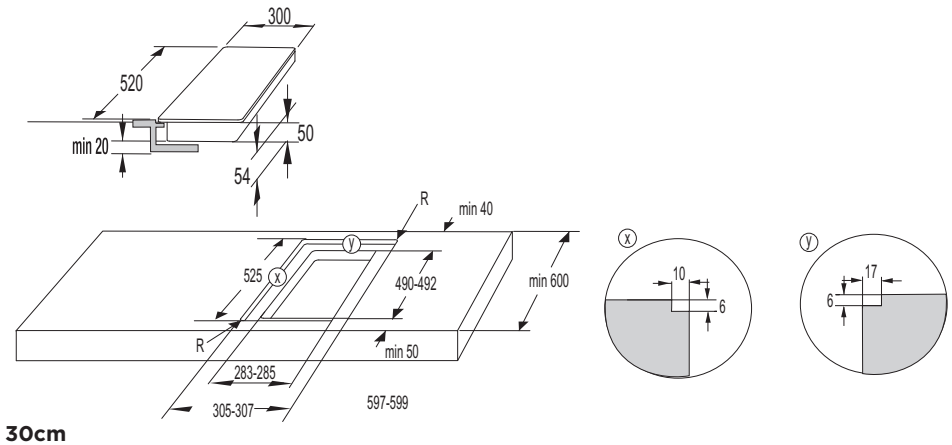
Hinsichtlich der Toleranzen der Glaskeramikplatte und des Ausschnitts in der Arbeitsplatte wird der Spalt angepasst (mind. 2 mm). Der Holzrahmen wird 5,5 mm unter dem oberen Rand der Arbeitsplatte montiert (siehe Abbildung).

Beim Ausschnitt sind die Maße der Glasränder (R10, R2) zu berücksichtigen.

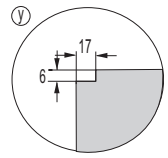
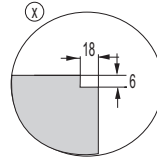
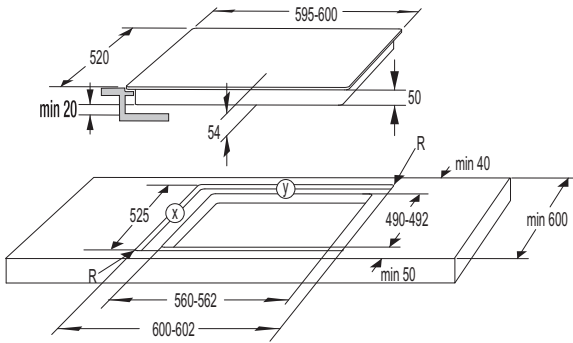


## AUSSCHNITTMASSE FÜR EINBAUKOCHFELDER - FLUSH MOUNT

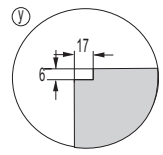
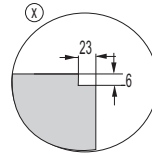
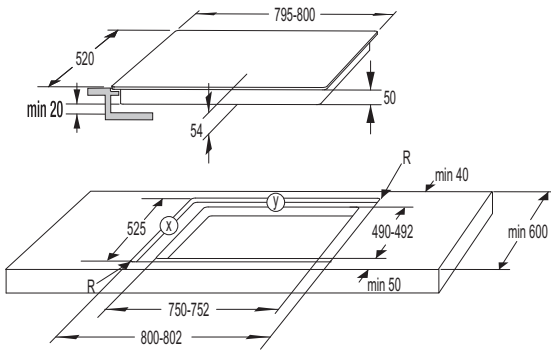
(vom Modell abhängig)



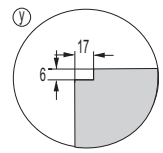
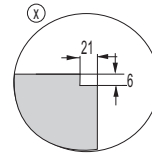
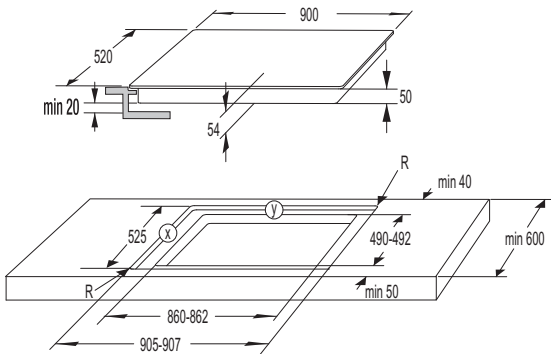
30cm



**60cm**



**80cm**



**90cm**

# ANSCHLUSS AN DAS STROMNETZ

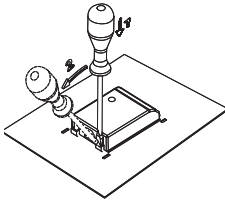
---

- Die Schutzeinrichtung der elektrischen Installation muss den gültigen Vorschriften entsprechen.
- Überprüfen Sie vor dem Anschluss an das Stromnetz, ob die auf dem Typenschild angegebene Spannung mit der tatsächlichen Netzspannung übereinstimmt.
- Installationsseitig ist eine Trennvorrichtung anzubringen, die das Gerät in allen Polen vom Netz trennt. In geöffneter Stellung muss der Abstand zwischen den Polen mindestens 3 mm betragen. Als Trennvorrichtung sind Sicherungen, LS-Schalter usw. geeignet.
- Beim Anschluss des Geräts unbedingt die Stromleistung der Installation und der Sicherungen berücksichtigen.
- Stromführende und isolierte Teile müssen nach dem Einbau vor dem Berühren geschützt sein.



**Der Anschluss an das Stromnetz darf nur von einem autorisierten Elektrofachmann durchgeführt werden. Wegen eines unfachmännisch durchgeführten Anschlusses an das Stromnetz können Geräteteile beschädigt werden. In solchen Fällen verlieren Sie den Garantieanspruch!  
Vor jedem Eingriff sicherstellen, dass das Gerät stromlos geschaltet ist.**

## ANSCHLUSS-SCHEMA:



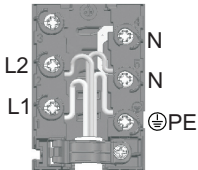
Die Verbindungsbrücken sind an der dafür vorbereiteten Stelle in der Klemme abgelegt.

### ANSCHLUSSKABEL

Zum Anschluss des Geräts an das Stromnetz können folgende elektrische Anschlusskabel verwendet werden:

- Mit PVC isolierte Anschlusskabel vom Typ H05 VV-F oder H05V2V2-F mit gelb-grünem Schutzleiter oder andere gleichwertige bzw. bessere Kabel.

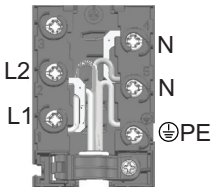
380-415V



### Üblicher Anschluss:

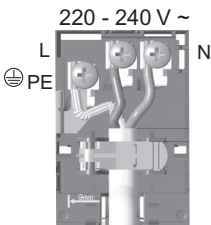
- 2 Phasen, 1 Neutraleiter (2 1N, 380-415 V-/ 50 Hz):
  - ▷ Die Spannung zwischen den Phasenleitern und dem Neutraleiter beträgt 220-240 V-. Die Spannung zwischen zwei Phasenleitern beträgt 380-415 V-. Installieren Sie zwischen den Anschlusspunkten 4-5 eine Verbindungsbrücke. Die Gruppe muss über Sicherungen mind. 16 A (2 x) verfügen. Der Aderdurchmesser des Anschlusskabels muss mindestens 1,5 mm<sup>2</sup> betragen.
- 2 Phasen, 2 Neutraleiter (2 2 N, 220-240 V-/ 50 Hz):
  - ▷ Die Spannung zwischen den Phasenleitern und dem Neutraleiter beträgt 220-240 V-.
  - ▷ Die Gruppe muss über Sicherungen mind. 16 A (2 x) verfügen. Der Aderdurchmesser des Anschlusskabels muss mindestens 1,5 mm<sup>2</sup> betragen.

220-240V



### Spezieller Anschluss:

- Einphasiger Anschluss (1 1N, 220-240 V-/ 50Hz):
  - ▷ Die Spannung zwischen dem Phasenleiter und dem Neutraleiter beträgt 220-240 V-. Installieren Sie zwischen den Anschlusspunkten 1-2 und 4-5 Verbindungsbrücken. Die Gruppe muss über eine 32 A Sicherung verfügen. Der Durchmesser des Anschlusskabels muss mindestens 4 mm<sup>2</sup> betragen.



Das Anschlusskabel unbedingt durch eine Zugentlastungsklemme führen, die das Kabel vor dem Herausziehen schützt. Das Anschlusskabel muss so an der Rückwand des Geräts verlegt werden, dass es die Rückseite des Kochfeldes nicht berührt, weil sich diese während des Betriebs stark erwärmt.

Schalten Sie nach dem Anschluss des Kochfeldes für ca. 3 Minuten alle Kochzonen ein und überprüfen Sie das Gerät auf einwandfreie Funktion.

Wegen eines unsachgemäß durchgeführten Anschlusses können Geräteteile beschädigt werden. In solchen Fällen verlieren Sie den Garantieanspruch!

Überprüfen Sie vor dem Anschluss des Geräts, ob die Spannung, die auf dem Typenschild angegeben ist, mit der tatsächlichen Netzspannung übereinstimmt.

Die Anschluss-Spannung (220-240 V gegen N) muss von einem Fachmann mit einem Messinstrument überprüft werden!

30 cm breite Geräte (mit zwei Kochzonen) haben nur eine Anschlussklemme für den einphasigen Anschluss. Der Durchmesser der Adern des Anschlusskabels muss mindestens 1,5 mm betragen!

# ENTSORGUNG

---



Zum Verpacken unserer Produkte werden umweltfreundliche Verpackungsmaterialien verwendet, die ohne Gefahren für die Umwelt wiederverwertet, entsorgt oder vernichtet werden können. Zu diesem Zweck sind die Verpackungsmaterialien entsprechend gekennzeichnet.

Das **Symbol** auf dem Produkt oder auf seiner Verpackung deutet darauf hin, dass das Produkt nicht als gewöhnlicher Haushaltsmüll entsorgt werden darf. Bringen Sie Ihr ausgedientes Gerät zu einer Sammelstelle für die Wiederverwertung von elektrischen und elektronischen Altgeräten.

Durch die vorschriftsmäßige **Entsorgung des Geräts** leisten Sie einen wertvollen Beitrag zur Vermeidung von eventuellen negativen Folgen und Einflüssen auf die Umwelt und Gesundheit von Mensch und Tier, die im Fall von unsachgemäßer Entsorgung des Geräts entstehen können. Für detaillierte Informationen über die Entsorgung und Wiederverwertung des Produkts wenden Sie sich bitte an die zuständige städtische Stelle für Abfallentsorgung, an das Kommunalunternehmen oder an das Geschäft, in welchem Sie Ihr Gerät gekauft haben.

*Wir behalten uns das Recht auf eventuelle Änderungen und Fehler in der Gebrauchsanleitung vor.*



BR T HSN



809566

de (09-19)