

Hisense

life reimagined

Benutzer-Bedienungsanleitung

Bitte lesen sie dieses Handbuch sorgfältig durch, bevor Sie das Gerät in Betrieb nehmen und bewahren Sie es zum späteren Nachschlagen auf.

Deutsch

Inhalt

Informationen zur Sicherheit und Warnhinweise-2	Hilfreiche Hinweise und Tipps-----23
Aufbau Ihres neuen Gerätes -----9	Reinigung und Pflege -----24
Gerätesbeschreibung -----16	Störungsbehebung-----26
Bedienfeld-----18	Entsorgung des Gerätes -----28
Ihr Gerät verwenden -----21	



Dieses Gerät entspricht den folgenden EU-Richtlinien: LVD 2014/35/EU und EMC 2014/30/EU und 2009/125/EC und EC.1060/2010 und 2002/96/EC.

Informationen zur Sicherheit und Warnhinweise

Zu Ihrer eigenen Sicherheit und ordnungsgemäßen Verwendung lesen Sie bitte vor Installation und erstmaligem Gebrauch des Geräts das Benutzerhandbuch sorgfältig durch, einschließlich der Hinweise und Warnungen. Zur Vermeidung von unnötigen Fehlern und Unfällen ist es erforderlich, dass alle Personen, die das Gerät verwenden, hinreichend vertraut sind mit dessen Betrieb und seinen Sicherheitsmerkmalen. Bewahren Sie diese Anleitungen sorgfältig auf und stellen Sie sicher, dass diese beim Gerät verbleiben, wenn dieses verstellt oder verkauft

wird, damit jeder, der das Gerät im Laufe seiner Lebenszeit verwendet, ausreichend über dessen korrekte Inbetriebnahme und Sicherheit informiert ist. Zum Schutz des Lebens und Eigentums beachten Sie bitte die Vorsichtsmaßnahmen in dieser Bedienungsanleitung, denn der Hersteller ist nicht für Schäden verantwortlich, die aufgrund von Missachtungen entstehen.

Sicherheit für Kinder und Menschen mit Gebrechen

- Dieses Gerät kann von Kindern von 8 Jahren und älter sowie Personen mit eingeschränktem

körperlichen, sensorischen bzw. geistigen Fähigkeiten oder mangelnder Erfahrung und Wissen verwendet werden, wenn sie eine Beaufsichtigung bzw. Anweisung für die Nutzung der Maschine auf sichere Weise erfahren und die Risiken gekannt haben. Die Kinder dürfen nicht mit dem Gerät spielen. Die Reinigung und Wartung dürfen nicht von Kindern ohne Aufsicht durchgeführt werden.

- Es besteht Erstickungsgefahr, bewahren Sie sämtliches Verpackungsmaterial außerhalb der Reichweite von Kindern auf.

- Ziehen Sie den Stecker aus der Buchse, wenn Sie das Gerät entsorgen, schneiden Sie das Verbindungskabel (so nah am Gerät wie möglich) ab und entfernen Sie die Tür, um zu vermeiden, dass spielende Kinder Stromschläge erhalten, wenn sie sich darin

einschließen.

- Wenn Sie das Gerät mit Magnettürverschluss gegen ein älteres Gerät mit Schnappschloss an der Tür oder an dem Deckel austauschen, achten Sie bitte darauf, das Schnappschloss unbrauchbar zu machen, bevor sie es entsorgen. Dadurch wird die Gefahr vermieden, dass für Kinder daraus eine Todesfalle wird.

Allgemeine Sicherheitsvorschriften



- **WARNUNG** - Dieses Gerät ist für den Haushalt und ähnliche Anwendungen vorgesehen, z. B.:

- Mitarbeiter-Küchenbereiche in Läden, Büros und anderen Arbeitsumgebungen.
- Bauernhäuser und von Kunden in Hotels, Motels und anderen Wohnräumen;
- Bett- und Frühstück-Typ Umgebungen
- Gastronomie und ähnliche Non-Retail-Anwendungen

- **WARNUNG** -

Bewahren Sie keine explosiven Stoffe wie Spraydosen mit brennbaren Treibmittel in diesem Gerät.

● **WARNUNG** - Wenn das Netzkabel beschädigt ist, muss es durch den Hersteller, seinen Kundendienst oder eine ähnlich qualifizierte Person ersetzt werden, um eine Gefahr zu vermeiden.

● **WARNUNG** - Halten Sie die Belüftungsöffnungen in der Geräteverkleidung oder in der integrierten Struktur von Behinderungen frei.

● **WARNUNG** - Verwenden Sie keine mechanische Vorrichtung oder anderen Mittel, um den Abtauvorgang zu beschleunigen.

● **WARNUNG** - Beschädigen Sie den Kühlmittelkreislauf nicht.

● **WARNUNG** - Verwenden Sie keine anderen elektrischen Geräte innerhalb des Lebensmittellablagefachs des Gerätes, außer diese sind vom Hersteller zu

diesem Zweck zugelassen.

● **WARNUNG**–Das Kühlmittel und Isolationstreibgas sind brennbar. Bei der Entsorgung des Gerätes führen Sie dies nur bei einem zugelassenen Entsorgungszentrum durch. Nicht in Kontakt mit Flammen.

Kühlmittel

Der Kühlmittelkreislauf des Geräts enthält das Kühlmittel Isobutan (R600a), ein sehr umweltverträgliches Erdgas, das nichtsdestotrotz entzündlich ist. Achten Sie während des Transports und der Aufstellung des Geräts darauf, dass kein Bestandteil des Kühlmittelkreislaufes beschädigt wird. Das Kühlmittel (R600a) ist entzündlich.

● **WARNUNG**-Die Kühlschränke enthalten Kältemittel und Gase in der Isolierung. Kältemittel und Gase müssen fachgerecht entsorgt werden,

da sie Augenverletzungen oder Entzündung verursachen.

Stellen Sie sicher, dass das Rohr des Kältemittelkreislaufs vor der ordnungsgemäßen Entsorgung schadensfrei ist.



**Vorsicht:
Feuergefahr**

Wenn der Kühlmittelkreislauf beschädigt ist:
-Vermeiden Sie offene Flammen und

Zündquellen.

-Lüften Sie den Raum sorgfältig, in dem das Gerät steht.

Es ist gefährlich, diese Spezifikationen zu ändern oder das Produkt in irgendeiner Art und Weise zu verändern.

Jegliche Beschädigung des Kabels kann zu einem Kurzschluss, Brand und/oder Stromschlag führen.



**Elektrische
Sicherheit**

1. Das Stromkabel darf nicht verlängert werden.

2. Vergewissern Sie sich, dass der Stromstecker nicht eingequetscht oder beschädigt wird. Ein gequetschter oder beschädigter Stromstecker könnte überhitzen und einen Brand verursachen.

3. Achten Sie darauf, dass Sie an den Gerätenetzstecker gelangen.

4. Ziehen Sie nicht am Kabel.

5. Stecken Sie den Stromstecker nicht ein, wenn die Stromsteckerbuchse locker ist. Es besteht Brand- oder Stromschlaggefahr.

6. Das Gerät darf ohne Deckel auf der Innenbeleuchtung nicht betrieben werden.

7. Der Kühlschrank eignet sich nur für Einphasenwechselstrom mit 220-240V/50Hz.

Sollte die Spannungsfluktuation im Wohnbereich des Benutzers ist so groß sein, dass die Spannung den oben

genannten Bereich überschreitet, so nutzen Sie aus Sicherheitsgründen bitte einen automatischen Wechselspannungsregler mit über 350W. Der Kühlschrank muss an eine spezielle Steckdose statt einer gemeinsamen mit anderen elektrischen Geräten angeschlossen werden.

Sein Stecker muss für eine Steckdose mit Erdung geeignet sein.

Tägliche Nutzung

- Lagern Sie keine entzündlichen Gase oder Flüssigkeiten im Gerät; es besteht eine

Explosionsgefahr.

- Betreiben Sie keine anderen Elektrogeräte (z.B. elektrische Eismaschine, Mischer) innerhalb des Kühlschranks.

- Ziehen Sie immer am Stecker, nicht am Kabel, wenn Sie das Gerät ausstecken.

- Stellen Sie keine heißen Gegenstände in die Nähe der Plastikteile des Geräts

- Stellen Sie keine Lebensmittel direkt an die Luftaustrittsöffnung an der Rückwand.

- Lagern Sie neu verpackte gefrorene Lebensmittel gemäß Anweisungen des Nahrungsmittelherstellers

- Die Empfehlungen des Geräteherstellers zur Lagerung sollten strikt befolgt werden. Siehe entsprechende Anweisungen zum Einfrieren.

- Stellen Sie keine Getränke mit Kohlensäure in das Gefrierfach, denn sie üben Druck auf den Behälter aus, können ihn zum Explodieren bringen und so das Gerät beschädigen.

- Gefrorene Lebensmittel können Frostverbrennungen verursachen, wenn sie direkt nach der Entnahme aus dem Gefrierfach konsumiert werden.

- Stellen Sie das Gerät nicht direkt in die Sonne.

- Halten Sie Kerzen,

Lampen und andere Gegenstände mit offenen Flammen von dem Gerät fern, so dass das Gerät nicht in Brand gesetzt wird.

- Das Gerät ist für die Lagerung der Nahrungsmittel und / oder Getränke im normalen Haushalt vorgesehen, wie in der Gebrauchsanweisung ausgeführt.

Das Gerät ist schwer. Bei der Bewegung sollte darauf geachtet werden.

- Entfernen oder berühren Sie keine Elemente aus dem Gefrierfach, wenn Ihre Hände feucht / nass sind, da dies zu

Hautverletzungen oder Frost /

Gefrierverbrennungen verursachen könnte.

- Verwenden Sie niemals die Basis, Schubladen und Türen usw. als Aufstandsfläche oder Träger.

- Gefrorene Lebensmittel dürfen nicht erneut eingefroren werden, wenn sie einmal abgetaut wurden.

- Nicht essen Eis am Stiel oder Eiswürfel direkt nach der Entnahme aus dem Gefrierfach, da dies zu Gefrierbrand in Mund und Lippen führen könnte.

- Um Verletzungen oder Schäden am Gerät durch das Herunterfallen der Gegenstände zu vermeiden, überladen Sie nicht die Türablagen oder legen Sie nicht zu viel Lebensmittel in das Gemüsefach.

Warnung!

Pflege und Reinigung

- Schalten Sie das Gerät vor der Wartung ab und ziehen Sie den Netzstecker aus der Steckdose.

- Reinigen Sie das Gerät nicht mit Hilfe von Metallobjekten, Dampfreinigern, ätherischen Ölen, organischen Lösungsmitteln oder Scheuermitteln.

- Verwenden Sie keine scharfen Objekte, um das Eis aus dem Gerät zu kratzen. Benutzen Sie einen Plastikschraber.

Installation Wichtig!

- Befolgen Sie während des elektrischen Anschluss die Anweisungen in dieser Anleitung genau.
- Packen Sie das Gerät aus und überprüfen Sie es. Ist es beschädigt, schließen Sie das Gerät nicht an den Strom an, sondern setzen Sie sich umgehend mit dem Händler, bei dem Sie das Gerät gekauft haben, in Verbindung. Heben Sie in diesem Fall bitte alle Verpackungsmaterialien auf.
- Es ist ratsam, zumindest vier Stunden zu warten, bevor das Gerät eingeschaltet wird, damit das Öl in den Kompressor zurück fließen kann.
- Um das Gerät herum sollte ausreichend Luftzirkulation vorhanden sein; ansonsten kann es überhitzen. Befolgen Sie alle für die Installation relevanten Anweisungen, um eine ausreichende Ventilation zu gewährleisten.

- Wenn möglich, sollte die Rückseite des Geräts an eine Wand zeigen, um den Kontakt zu warmen Teilen (Kompressor, Kondensator) zu

vermeiden. Befolgen Sie die für die Installation relevanten Anweisungen, um Brandrisiken zu verhindern.

- Das Gerät darf nicht in der Nähe von Heizungen oder Kochstellen stehen.

- Vergewissern Sie sich, dass der Netzstecker nach der Geräteaufstellung zugänglich ist.

Wartung

- Alle elektrischen Arbeiten im Rahmen der Wartung sollten von einem qualifizierten Elektriker oder einer kompetenten Person durchgeführt werden. Das Produkt muss von einem zugelassenen Service-Zentrum gewartet werden; außerdem dürfen nur Original-Ersatzteile verwendet werden.

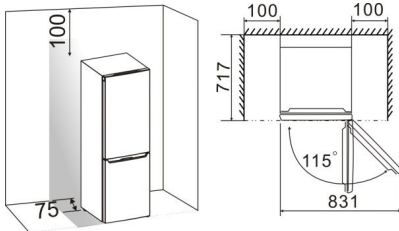
Aufbau Ihres neuen Gerätes

Bevor Sie das Gerät zum ersten Mal in Betrieb nehmen, sollten Sie die folgenden Tipps lesen.

Belüftung des Gerätes



Um die Leistungsfähigkeit des Kühlsystems zu steigern und Energie zu sparen, ist es notwendig, eine gute Belüftung um das Gerät herum zu bewahren. Aus diesem Grund sollte ausreichender Freiraum um den Kühlschrank herum vorhanden sein. Vorschlag: Lassen Sie einen Abstand von mindestens 75 mm von der Geräterückseite bis zur Wand, mindestens 100 mm von der Geräteoberseite und mindestens 100 mm von Geräteseiten bis zur Wand und einen Freiraum vor dem Gerät, um die Türen in einem Winkel von 115° öffnen zu können. Siehe folgende Abbildungen.



Hinweis:

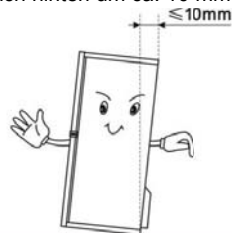
● Dieses Gerät funktioniert gut in den in der nachfolgenden Tabelle angegebenen Klimaklassen. Es funktioniert möglicherweise nicht ordnungsgemäß, wenn es über einen längeren Zeitraum Temperaturen unter- oder oberhalb des angegebenen Bereichs ausgesetzt war.

Klimaklasse	Umgebungstemperatur
SN	+10°C bis +32°C
N	+16°C bis +32°C
ST	+16°C bis +38°C
T	+16°C bis +43°C

- Stellen Sie Ihr Gerät an einem trockenen Ort auf und vermeiden Sie hohe Feuchtigkeit.
- Halten Sie das Gerät von dem direkten Sonnenlicht, Regen oder Frost fern. Halten Sie das Gerät von Wärmequellen, wie Öfen, Feuer oder Heizkörpern fern.

Nivellierung des Gerätes

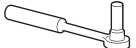
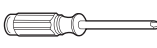
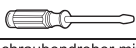
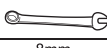
- Für einen ausreichenden Ausgleich und zirkulierende Luft in der unteren hinteren Teil des Gerätes können die unteren Füße angepasst werden. Sie können sie manuell von Hand oder mit einem geeigneten Schraubenschlüssel anpassen.
- Um das Selbstschließen der Türen zu ermöglichen, neigen Sie den Oberteil nach hinten um ca. 10 mm.



Die Umkehrung der Tür

Die Seite, an der die Tür öffnet, kann von der rechten Seite (wie mitgeliefert) zur linken Seite geändert werden, wenn der Aufstellort dies erfordert. Achtung! Bei der Umkehrung der Tür darf das Gerät nicht an das Stromnetz

angeschlossen werden. Stellen Sie sicher, dass der Stecker aus der Steckdose entfernt werden.

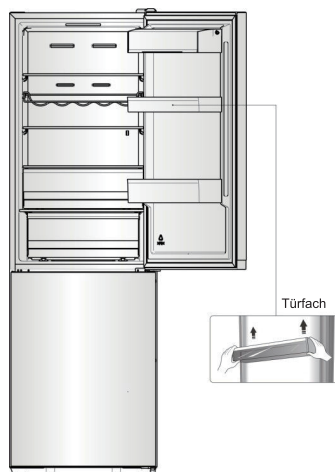
	
8mm Steckschlüssel	Kreuzförmige Schraubenzieher
	
Schraubendreher mit dünner Klinge	8mm Schraubenschlüssel

Benötige Werkzeuge

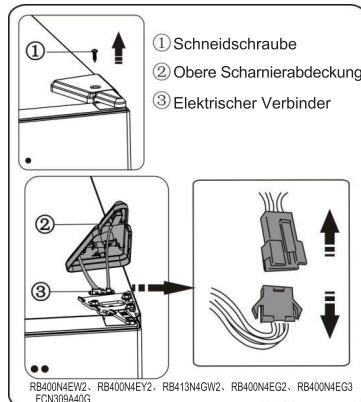
Hinweis:

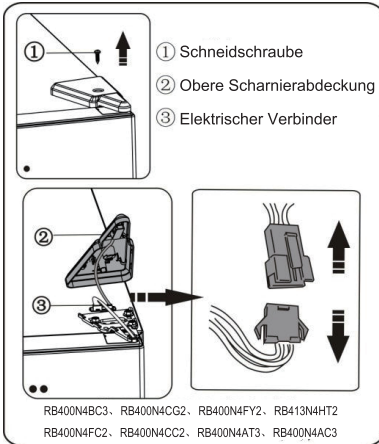
- Wenn erforderlich, kippen Sie den Kühlschrank zurück, um den Zugang zu der Basis zu erhalten. Sie sollten ihn auf eine weiche Schaumverpackung oder ähnliches Material legen, um eine Beschädigung der Rückwand des Kühlschranks zu vermeiden. Generell werden die folgenden Schritte empfohlen, um die Tür umzukehren. Verschiedene Modelle entsprechen verschiedenen Bildern. Die Modelle werden auf dem Bild geschrieben werden. Wenn einige Teile nicht im Bild gezeigt sind, ignorieren Sie bitte die relevanten Beschreibung.

1. Stellen Sie den Kühlschrank aufrecht. Öffnen Sie die obere Tür, nehmen Sie alle Türfächer (um Beschädigung der Regale zu vermeiden) und dann schließen Sie die Tür.

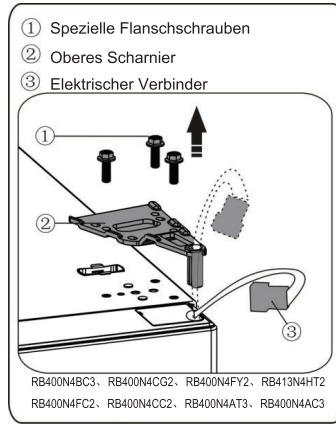
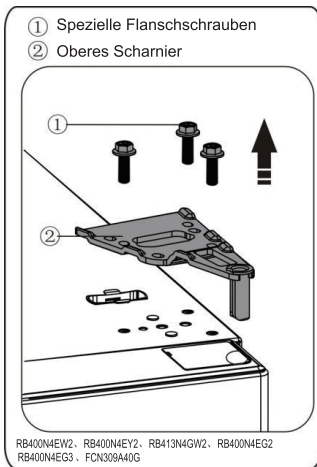


2. Nehmen Sie den Bauteil ① ab, lösen Sie den Bauteil ② von der oberen rechten Seite des Kühlschranks und achten Sie auf den elektrischen Verbinder ③ unten, da elektrische Verbinder noch verbunden sind. Dann trennen Sie den elektrischen Verbinder ③ und nehmen Sie den Bauteil ② ab.

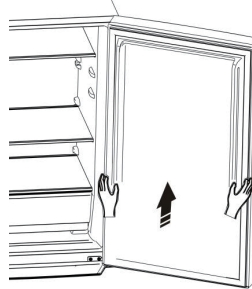




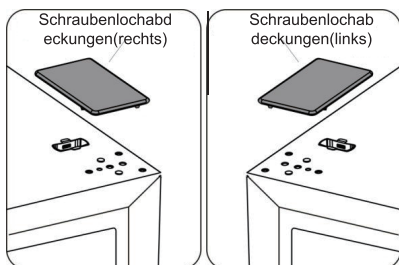
3. Entfernen Sie die Schrauben ① und das Scharnier ②. Dann führen Sie den Anschluss ③ durch das Loch des Scharniers ②. (Bitte halten Sie die obere Tür mit der Hand bei der Installation)



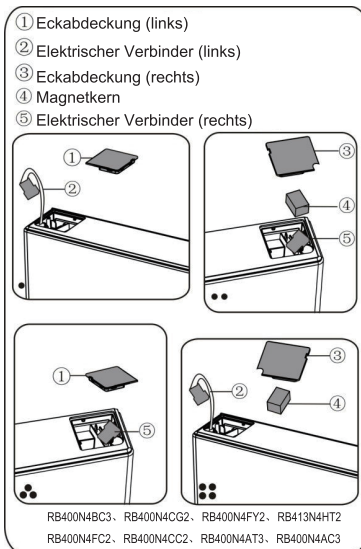
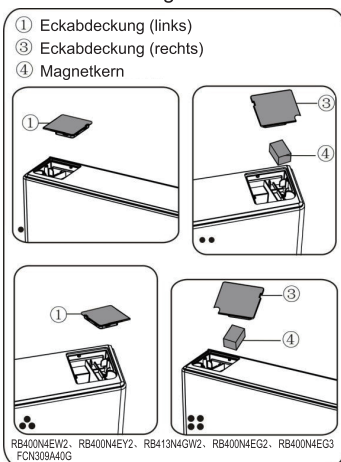
4. Entfernen Sie die obere Tür aus dem mittleren Scharnier durch vorsichtiges Anheben der Tür gerade nach oben. Legen Sie dann die obere Tür auf eine glatte Oberfläche mit oberer Abdeckung nach oben.



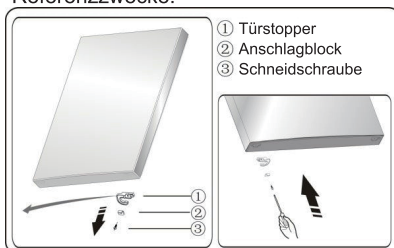
5. Nehmen Sie die Schraubenlochabdeckung (rechts) aus dem Plastikbeutel und installieren Sie sie auf der oberen rechten Seite des Kühlschranksgehäuses. Dann entfernen Sie die Schraubenlochabdeckung (links) von der oberen linken Seite des Gerätes und legen Sie sie in den Plastikbeutel.



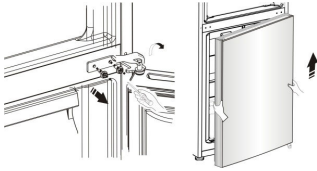
6. Nehmen Sie den Bauteil ① von der oberen linken Seite der oberen Abdeckung ab und nehmen Sie den Bauteil ② heraus. Dann entfernen Sie den Bauteil ③ und den Bauteil ④ von der oberen rechten Seite der oberen Abdeckung. Legen Sie den Bauteil ⑤ in die obere rechte Seite der oberen Abdeckung. Beziehen Sie auf die obere Bedienung, und installieren Sie den Bauteil ③ und den Bauteil ④ auf der oberen linken Seite der oberen Abdeckung. Installieren Sie den Bauteil ① von der oberen rechten Seite der oberen Abdeckung.



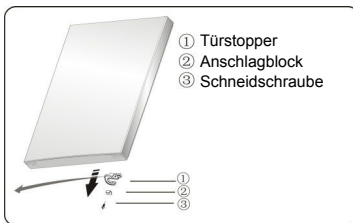
7. Lösen Sie die Schraube ③ und nehmen Sie den Bauteil ② und den Bauteil ① ab, installieren Sie den gelieferten linken Ersatztürstopper ④ (in der Plastiktüte) und den Bauteil ② (Anschlagblock) an der linken Seite mit der Schraube ③. Halten Sie den Bauteil ① mit dem Gerät für zukünftige Referenzzwecke.



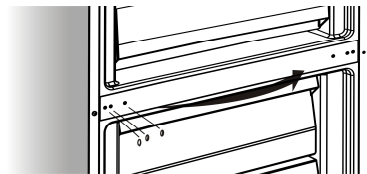
8. Lösen Sie die Schrauben, die für das Befestigen des mittleren Scharniers verwendet werden, und entfernen Sie das mittlere Scharnier, und dann entfernen Sie die untere Tür.



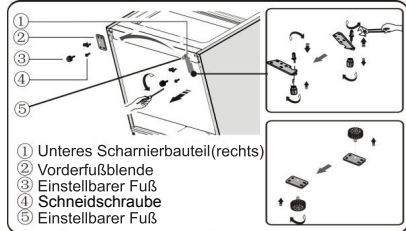
9. Legen Sie die untere Tür auf eine glatte Oberfläche mit seiner Verkleidung nach oben. Lösen Sie die Schraube ③, und nehmen Sie den Bauteil ② und den Bauteil ① ab, installieren Sie den gelieferten linken Ersatztürstopper ④ (im Plastikbeutel) und den Bauteil ② (Anschlagblock) an der linken Seite mit der Schraube ③. Halten Sie den Bauteil ① mit dem Gerät für zukünftige Referenzzwecke.



10. Ändern Sie die Schraubenlochabdeckungen auf der mittleren Deckplatte von links nach rechts (wie in der Abbildung unten gezeigt).



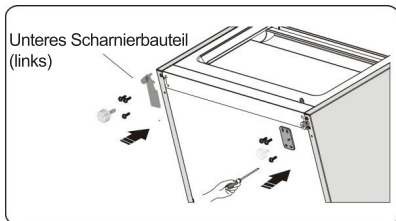
11. Kippen Sie den Kühlschrank nach hinten, entfernen Sie den Bauteil ③ und dann entfernen Sie die Schrauben ④.



12. Nehmen Sie den Bauteil ⑤ aus dem unteren Scharnierbolzen ab, lösen Sie den unteren Scharnierbolzen aus, und ändern Sie ihn zur umgekehrten Lochseite, und dann ziehen Sie ihn fest, dann installieren Sie den Bauteil ⑤ auf dem unteren Scharnierbolzen.

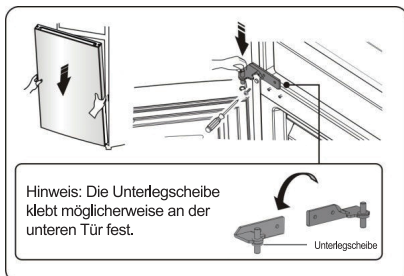
13. Entfernen Sie den Bauteil ③ vom Bauteil ②, dann entfernen Sie die Schrauben ④.

14. Ersetzen Sie die im Schritt 11 wieder montierten Einzelteile, ändern Sie den Bauteil ① nach links und den Bauteil ② nach rechts und dann fixieren Sie sie mit Schrauben ④. Schließlich installieren Sie den Bauteil ③.

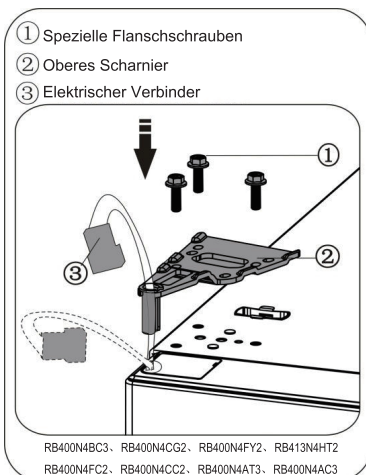
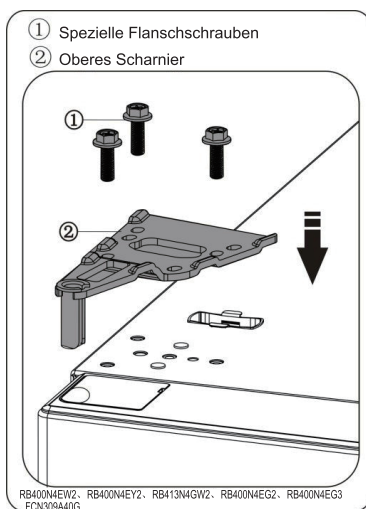


15. Stecken Sie die untere Tür auf den unteren Scharnierbolzen und halten Sie sie in Position. Drehen Sie das mittlere Scharnier um 180° und ändern Sie die Scheibe auf der Achse auf die untere

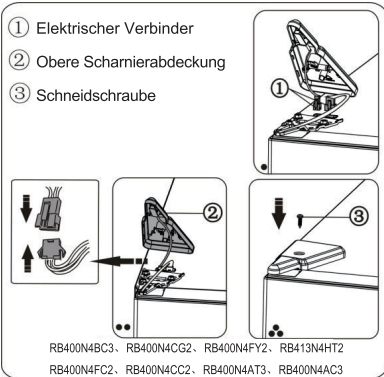
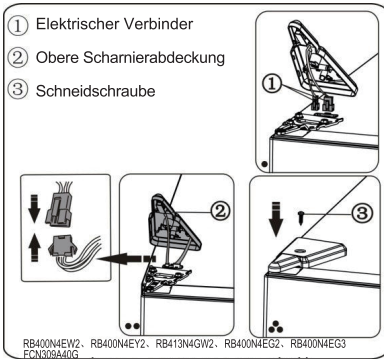
Seite, passen Sie das mittlere Scharnier an die entsprechende Position an und dann installieren Sie es und achten Sie auf sichere Befestigung der unteren Tür.



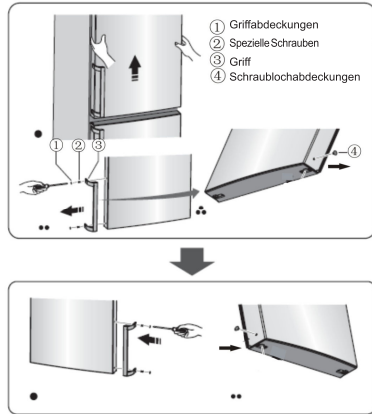
16. Bewegen Sie die obere Tür auf eine geeignete Position, und dann befestigen Sie den Bauteil ② durch die Schrauben ①. Vor dem Befestigen des Bauteils ② führen Sie den Anschluss ③ durch das Scharnier ② (siehe Schritt 3). (Bitte halten Sie die obere Tür von Hand bei der Installation)



17. Schließen Sie den elektrischen Verbinder ① an, wie im Bild gezeigt, dann fixieren Sie den Bauteil ② durch die Schraube ③ (siehe Schritt 2).



dargestellt. Ändern Sie den Griff ③ auf die rechte Seite, und dann installieren Sie die Schrauben ②, den Bauteil ① und den Bauteil ④ nacheinander.



18. Öffnen Sie die obere Tür, montieren Sie die Türfächer und dann schließen Sie sie.

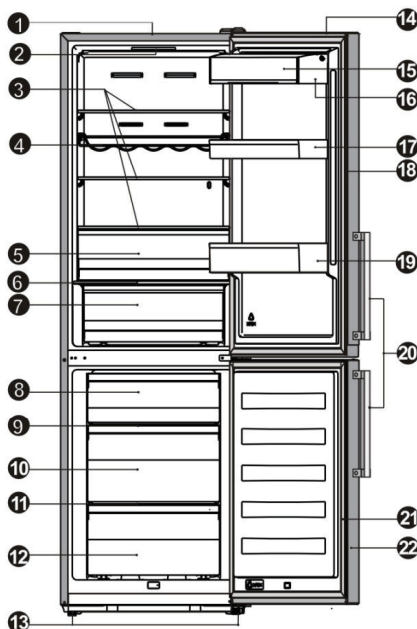
Hinweis:

Wenn Ihr Gerät den Griff hat, müssen Sie den Griff mit den folgenden Anweisungen umkehren. Entfernen Sie die obere Tür und legen Sie es auf eine glatte Oberfläche mit seiner Verkleidung nach oben. Hebeln Sie den Bauteil ① und Bauteil ④, dann lösen Sie die Schrauben ②, wie in der Abbildung

Gerätebeschreibung

1. Gehäuse
2. LED-Anzeigenleuchte und Anzeigefeld
3. Glasregal
4. Flexibles Weinregal (optional)
5. 0 °C Cooling Plus (Kühlfach)
6. Gemüsefachabdeckung
7. Obst- und Gemüsefach
8. Oberes Gefrierfach
9. Oberes Gefrierfach-Glasregal
10. Mittleres Gefrierfach
11. Mittleres Gefrierfach-Glasregal
12. Unteres Gefrierfach
13. Einstellbare Fußsteile
14. Kühlschranktür
15. Obere Fachabdeckung (optional)
16. Oberes Fach
17. Mittleres Fach
18. Kühlschrank-Türdichtung
19. Unteres Fach
20. Griff (optional)
21. Gefrierschrank-Türdichtung
22. Gefrierschranktür

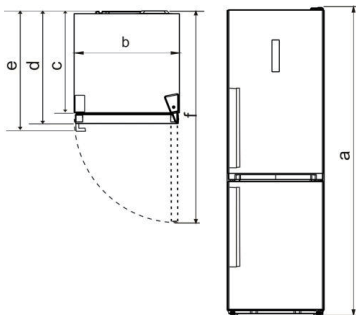
Ansicht des Gerätes



TEIL \ MODELL	RB400N4AT3 RB400N4AC3	RB400N4BC3 - RB400N4CG2 RB400N4FY2 - RB413N4HT2 RB400N4FC2 - RB400N4CC2	RB400N4EW2 - RB400N4EY2 RB413N4GW2 - RB400N4EG2 RB400N4EG3 - FCN309A40G
LED-Anzeigenleuchte	√	√	√
Anzeigefeld	x	x	√
Griff	√	x	x

Hinweis: Aufgrund laufender Veränderungen an unseren Produkten kann es zu leichten Abweichungen zwischen diesem Benutzerhandbuch und ihrem Gerät kommen, doch die Funktionen und Betriebsweisen bleiben unverändert. Um mehr Platz im Gefrierschrank zu erhalten, können Sie Fächer (mit Ausnahme des unteren Gefrierfachs) und Eiswürfelschale entfernen.

Parameter des Gerätes	a	b	c	d	e	f
RB400N4BC3、RB400N4CG2 RB400N4FY2、RB413N4HT2 RB400N4FC2、RB400N4CC2	1882	595	570	637	/	1187
RB400N4EW2、RB400N4EY2 RB413N4GW2、RB400N4EG2 RB400N4EG3、FCN309A40G	1882	595	570	637	/	1187
RB400N4AT3、RB400N4AC3	1882	595	570	637	681.5	1191



Charakteristische Technik

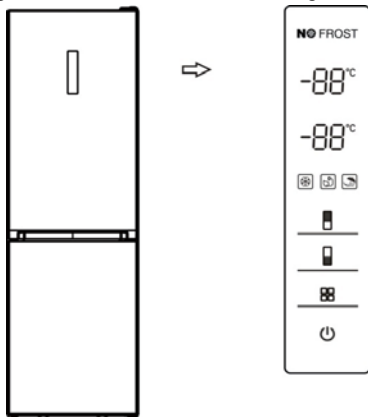
- a** Höhe
- b** Breite
- c** Stamm (Trunk) - Tiefgründigkeit
- d** Tiefgründigkeit (Tür geschlossen ohne Griff)
- e** Tiefgründigkeit (Tür geschlossen mit Griff)
- f** Tiefgründigkeit (Tür geöffnet)

Hinweis: Die in der Tabelle angegebenen Parameter sind Entwurfsparameter. Wegen der verschiedenen Gründe gibt es eine geringfügige Abweichung zwischen tatsächlicher Dimension und Entwurfsparameter. Die aufgeführten Daten dienen nur als Referenz.

Bedienfeld

Anzeigefeld an der Tür

Benutzen Sie Ihr Gerät gemäß den folgenden Steuerungsregeln. Ihr Gerät verfügt über die entsprechenden Funktionen und Modi wie im unten abgebildeten Bedienfeld. Wenn das Gerät zum ersten Mal eingeschaltet wird, arbeitet die Hintergrundbeleuchtung der Symbole auf dem Bedienfeld. Wenn keine Tasten gedrückt wurden und die Türen geschlossen sind, wird die Hintergrundbeleuchtung ausgeschaltet.



Temperatursteuerung

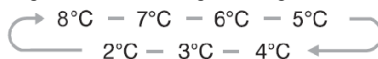
Wir empfehlen Ihnen, die Temperatur des Kühlschranks bei der ersten Inbetriebnahme auf 5°C und die Temperatur des Gefrierschranks auf -18°C einzustellen. Wenn Sie die Temperatureinstellung ändern möchten, befolgen Sie die folgenden Anweisungen.

Achtung! Wenn Sie eine Temperatur einstellen, stellen Sie eine Durchschnittstemperatur für das gesamte Kühlschrankfach ein. Die Temperaturen in jedem einzelnen Fach können von den auf dem Bedienfeld angegebenen Temperaturen abweichen, abhängig davon, wie viele Nahrungsmittel Sie lagern und wo sie

gelagert sind. Die Umgebungstemperatur kann ebenfalls auf die tatsächliche Temperatur im Inneren des Gerätes auswirken.

1. Kühlschrank ()

Drücken Sie die Taste "Fridge", um die Temperatur des Kühlschranks nach Bedarf auf einen Wert zwischen 2°C und 8°C einzustellen. Das Anzeigefeld wird den entsprechenden Wert nach der folgenden Reihenfolge anzeigen.



2. Gefrierschrank ()

Drücken Sie die Taste "Freezer", um die Temperatur des Gefrierschranks nach Bedarf auf einen Wert zwischen -15°C und -25°C einzustellen. Das Anzeigefeld wird den entsprechenden Wert nach der folgenden Reihenfolge anzeigen.



3. Modus ()

Durch Drücken der Taste "Mode" auf dem Anzeigefeld können Sie drei verschiedene Modi nach Ihren Anforderungen auswählen, und das entsprechende Symbol leuchtet auf.

Super Freeze()

Im Super Freeze-Modus können die Gefriertemperatur sehr schnell gesenkt, so dass die Lebensmittel schneller eingefroren wird. Durch diese Funktion werden die Vitamine und Nährstoffe von frischen Lebensmitteln für eine längere Zeit bewahrt und Ihre Lebensmittel länger frisch haltbar.

- Wenn der Super Freeze-Modus ausgewählt ist, wird die Anzeigeleuchte aufleuchten und die Gefriertemperatur auf -25°C eingestellt.
- Sollte die maximale Menge der Lebensmittel eingefroren werden, so warten Sie bitte ca. 24 Stunden.
- Der Super Freeze-Modus wird automatisch nach 26 Stunden deaktiviert. Und die Gefrierschranktemperatur wird hierdurch auf die vorherige Einstellung zurückgehen.

Öko-Energie . ()

Durch diese Funktion kann der Gefrierschrank bei einem Energiesparmodus arbeiten. Dies ist nützlich für die Reduzierung des Energieverbrauchs, wenn Sie weg sind.

- Wenn der Öko-Energie-Modus aktiviert ist, leuchtet das Licht auf. Die Gefrierschranktemperatur wird auf -17 °C und die Kühlschrankschranktemperatur auf 6 °C eingestellt.

Urlaub()

Wenn Sie über einen langen Zeitraum abwesend sind, können Sie diese Funktion aktivieren

- Wenn die Urlaubsfunktion aktiviert ist, leuchtet das Licht auf. Und die Gefrierschranktemperatur wird auf -18°C und die Kühlschrankschranktemperatur auf 15 °C eingestellt.

Wichtig! Bewahren Sie in dieser Zeit keine Lebensmittel im Kühlschrank.

4. Schalter ()

Sie können Ihr Gerät durch Drücken dieser Taste ein- oder ausschalten.

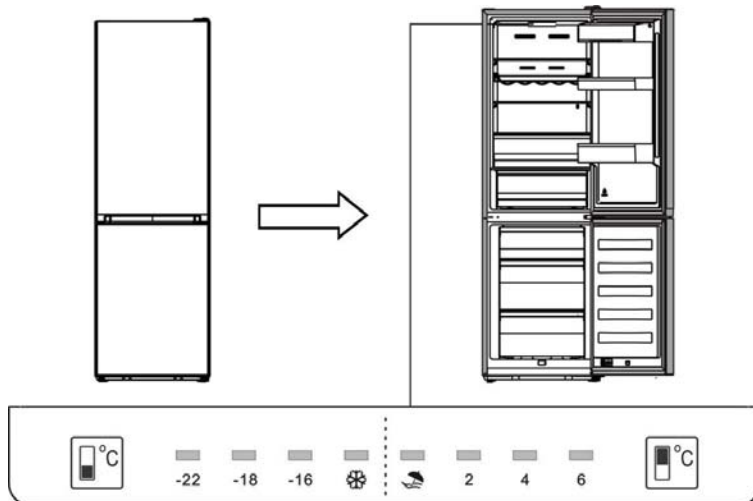
- Drücken Sie auf "Switch" für 3 Sekunden, nach einem Summton wird das Gerät ausgeschaltet.
- Drücken Sie "Switch" für 1 Sekunde, nach einem Summton wird das Gerät eingeschaltet .

5. Alarm

- Wenn die Kühlschrank- oder Gefrierschranktür über 2 Min. geöffnet ist, ertönt ein Türalarm. Sollte der Türalarm aktiviert werden, so ertönt ein Summton drei Mal alle 1 Min. und beendet den Alarm 8 Min. später.
- Um Energie zu sparen, vermeiden Sie bitte, die Tür über einen längeren Zeitraum zu öffnen. Sie können den Türalarm auch beenden, indem Sie die Kühlschranktür schließen.

Anzeigefeld im Inneren

Benutzen Sie Ihr Gerät gemäß den folgenden Steuerungsregeln. Ihr Gerät verfügt über die entsprechenden Funktionen und Modi wie im unten abgebildeten Bedienfeld.



Temperatursteuerung

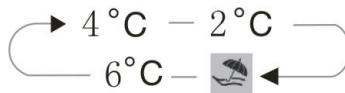
Wir empfehlen Ihnen, die Temperatur des Kühlschranks bei der ersten Inbetriebnahme auf 4°C und die Temperatur des Gefrierschranks auf -18°C einzustellen. Wenn Sie die Temperatureinstellung ändern möchten, befolgen Sie die folgenden Anweisungen.

Achtung! Wenn Sie eine Temperatur einstellen, stellen Sie eine Durchschnittstemperatur für das gesamte Kühlschrankfach ein. Die Temperaturen in jedem einzelnen Fach können von den auf dem Bedienfeld angegebenen Temperaturen abweichen, abhängig davon, wie viele Nahrungsmittel Sie lagern und wo sie gelagert sind. Die

Umgebungstemperatur kann ebenfalls auf die tatsächliche Temperatur im Inneren des Gerätes auswirken.

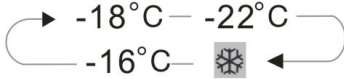
1. Kühlschrank

Drücken Sie die Taste "Fridge", um die Temperatur des Kühlschranks nach Bedarf auf einen Wert zwischen 2 °C und 6 °C einzustellen. Das Anzeigefeld wird den entsprechenden Wert nach der folgenden Reihenfolge anzeigen.



2. Gefrierschrank

Drücken Sie die Taste "Freezer", um die Temperatur des Gefrierschranks nach Bedarf auf einen Wert zwischen -16°C und -22°C einzustellen. Das Anzeigefeld wird den entsprechenden Wert nach der folgenden Reihenfolge anzeigen.



3. Modus

Urlaub (☂)

Wenn Sie über einen langen Zeitraum abwesend sind, können Sie diese Funktion aktivieren. Wichtig! Bewahren Sie in dieser Zeit keine Lebensmittel im Kühlschrank.

Super Freeze (❄)

Im Super Freeze-Modus können die Gefriertemperatur sehr schnell gesenkt, so dass die Lebensmittel schneller eingefroren wird. Durch diese Funktion werden die Vitamine und Nährstoffe von frischen Lebensmitteln für eine längere Zeit bewahrt und Ihre Lebensmittel länger frisch haltbar.

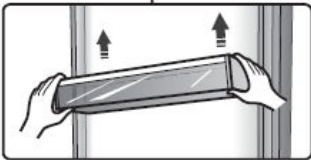
- Sollte die maximale Menge der Lebensmittel eingefroren werden, so warten Sie bitte ca. 24 Stunden.
- Der Super Freeze-Modus wird automatisch nach 26 Stunden deaktiviert. Und die Gefrierschranktemperatur wird hierdurch auf die vorherige Einstellung zurückgehen.

Ihr Gerät verwenden

Ihr Gerät wird mit einer Reihe von Zubehörteilen geliefert. In diesem Abschnitt wird beschrieben, wie Sie sie am besten verwenden können.

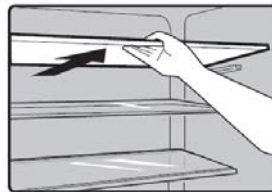
Türfach

- Es ist geeignet für die Lagerung der Eier, Dosenflüssigkeit, Flaschengetränke und verpackte Lebensmittel usw. Lagern Sie nicht zu viel schwere Dinge im Fach.



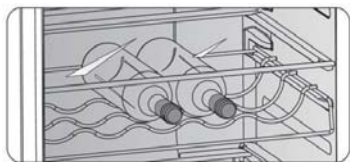
Regal im Kühlfach

- Es gibt drei Regale im Kühlfach, und sie können zur Reinigung herausgenommen werden.



Flexibles Weinregal (optional)

- Es ist für die Lagerung von Wein oder Getränken in Flaschen verwendet. Und es kann zur Reinigung entnommen werden.



0 °C Cooling Plus (Kühlfach)

- Es wird verwendet, um Fisch, Fleisch und andere erodierbare Lebensmittel zu lagern.

Hinweis: Weil die Umgebungstemperatur und die eingestellte Temperatur beide die Temperatur von 0 °C Cooling Plus (Kühlfach) beeinflussen, kann sich die tatsächliche Temperatur von 0 °C Cooling Plus (Kühlfach) in einem bestimmten Bereich ändern.

Die Temperatur dieser Schublade kann niedriger als Null sein, so dass es normal ist, dass die Flüssigkeit in dieser Schublade gefroren wurde.

Gemüsefachabdeckung

- Es ist zur Steuerung der Temperatur des Gemüsefachs und zur Vermeidung der Feuchtigkeitsverlust verwendet.

Obst- und Gemüsefach

- Es ist für die Lagerung von Obst und Gemüse geeignet.

Gefrierfach

- Es wird zur Aufbewahrung von Lebensmitteln wie Fleisch, Fisch, Eis, usw., die eingefroren werden müssen, verwendet.

Eiswürfelfach

- Wird zur Herstellung von Eiswürfeln genutzt. Zur Herstellung von Eiswürfeln füllen Sie bitte Wasser in die Eiswürfelfächer, wobei der Wasserpegel die obere Markierung nicht übersteigen sollte (idealerweise 80 % des Eisfachvolumens). Stellen Sie das Eiswürfelfach in das unterste Gefrierfach und warten Sie mindestens zwei Stunden, bis die Eiswürfel gebildet wurden. Nachdem sich Eiswürfel gebildet haben, drehen Sie das Fach vorsichtig, um die Würfel aus dem Fach zu lösen.



Hilfreiche Hinweise und Tipps

Energiesparen-Tipps

Wir empfehlen Ihnen, die folgenden Tipps zu befolgen, um Energie zu sparen

- Versuchen Sie die Tür nicht für eine lange Zeit zu öffnen, um Energie zu sparen.
- Stellen Sie sicher, dass das Gerät entfernt von Wärmequellen (Direkte Sonneneinstrahlung, Elektrobackofen oder Herd usw.) ist.
- Stellen Sie die Temperatur nicht kälter als nötig ein.
- Lagern Sie keine warmen Speisen oder Verdampferflüssigkeiten im Gerät.
- Stellen Sie das Gerät in einem gut belüfteten und trocknen Raum. Bitte verweisen Sie auf das Kapitel "Installation Ihres neuen Gerätes".
- Wenn das Diagramm die richtige Kombination für die Schubladen, Gemüsefach und Regale zeigt, stellen Sie die Kombination nicht ein, da dies für die energieeffizienteste Konfiguration vorgesehen ist.

Hinweise für die Kühlung frischer Lebensmittel

- Lagern Sie keine warmen Speisen direkt im Kühl- oder Gefrierfach. Die erhöhte Innentemperatur wird dazu führen, dass der Kompressor härter laufen muss und mehr Energie verbraucht wird.
- Decken oder wickeln Sie die Lebensmittel, besonders wenn sie einen starken Geschmack haben.
- Setzen Sie die Lebensmittel richtig, so dass eine freie Luftzirkulation um sie gewährleistet ist.

Hinweise für die Kühlung

- Fleisch (alle Typen) Die mit Polyethylen gewickelten Lebensmittel: Wickeln und legen Sie sie auf die Glasablage über Gemüsefach. Befolgen Sie immer die Lebensmittellagerzeiten und nutzen Sie sie vor Haltbarkeitsdaten, die von den Herstellern vorgeschlagen sind.
 - Gekochtes Essen, kalte Speisen usw.: Sie sollten abgedeckt werden und können auf jedem Regal platziert werden.
 - Obst und Gemüse: Sie sollten in der mitgelieferten speziellen Schublade gelagert werden.
 - Butter und Käse: Sie sollten in luftdichter Folie oder in Kunststoffolie eingewickelt werden. Folienwicklung.
 - Milchflaschen: Sie sollten einen Deckel haben und in den Türablagen gelagert werden.
- ### Hinweise zum Einfrieren
- Bei der ersten Inbetriebnahme oder nach längerer Nichtbenutzung lassen Sie das Gerät mindestens 2 Stunden bei höheren Einstellungen laufen, bevor Sie die Lebensmittel ins Fach legen.
 - Bereiten Sie die Lebensmittel in kleinen Portionen vor, um sie schnell und vollständig frieren zu lassen und nachträglich nur die benötigte Menge zu tauen.
 - Wickeln Sie die Lebensmittel mit luftdichten Alu- oder Polyethylen-Lebensmittelfolien.
 - Lassen Sie keine frischen ungefrorenen Lebensmittel die bereits eingefrorenen Lebensmittel berühren, um einen Temperaturanstieg der letzteren zu vermeiden.

vermeiden

- Wenn Sie die Ice-Produkte gerade nach der Entnahme aus dem Gefrierfach
- unmittelbar konsumieren, wird wahrscheinlich zu Gefrierbrand der Haut führen.
- Es wird empfohlen, jede gefrorene Verpackung zu beschriften und datieren, um die Lagerzeit zu verfolgen.

Hinweise für die Lagerung von gefrorenen Lebensmitteln

- Stellen Sie sicher, dass die gefrorenen Lebensmitteln von der Lebensmitteleinzelhändler richtig gelagert werden haben.
- Einmal aufgetaut, werden die Lebensmittel sich schnell verschlechtern und sollten nicht wieder eingefroren

werden. Die von dem Lebensmittelhersteller vorgeschlagene Aufbewahrungsdauer darf nicht überschritten werden.

Ausschalten Ihres Gerätes

Wenn das Gerät für einen längeren Zeitraum auszuschalten braucht, sollten die folgenden Schritte durchgeführt werden, um die Schimmelbildung auf dem Gerät zu verhindern.

1. Entfernen Sie alle Lebensmittel.
2. Entfernen Sie den Netzstecker aus der Steckdose.
3. Säubern und trocknen Sie das Innere gründlich.
4. Stellen Sie sicher, dass alle Türen wenig geöffnet sind, um eine Luftzirkulation zu ermöglichen .

Reinigen und Pflegen

Aus hygienischen Gründen sollte das Gerät (einschließlich Außen- und Innen-Zubehöre) mindestens alle zwei Monate regelmäßig gereinigt werden.

Achtung! Während der Reinigung darf das Gerät nicht am Stromnetz angeschlossen werden. Stromschlaggefahr! Vor der Reinigung schalten Sie das Gerät aus und entfernen den Stecker aus der Steckdose.

Außenreinigung

Sie sollten Ihr Gerät regelmäßig reinigen, um ein gutes Aussehen zu erhalten.

- Reinigen Sie das Bedienfeld mit einem sauberen, weichen Tuch.
- Spritzen Sie kein Wasser direkt auf die Oberfläche des Geräts, sondern auf das Reinigungstuch. Dies kann eine gleichmäßige Verteilung der Feuchtigkeit auf der Oberfläche gewährleisten helfen.

-Reinigen Sie die Türen, Griffe und Gehäuseoberflächen mit einem milden Reinigungsmittel und dann trocknen Sie sie mit einem weichen Tuch.

Achtung!

- Verwenden Sie keine scharfen Gegenstände, um ein Verkratzen der Oberfläche zu vermeiden.
- Verwenden Sie keine Verdüner, Autowaschmittel, Clorox, ätherisches Öl, Scheuermittel oder organischen Lösungsmittel wie Benzol zur Reinigung. Diese könnten die Oberfläche des Gerätes beschädigen und einen Brand verursachen.

Innenreinigung

- Sie sollten den Innenraum des Gerätes regelmäßig reinigen. Bei geringeren Nahrungsmittelvorräten ist es leichter zu reinigen. Wischen Sie den Innenraum des Kühl-/Gefrierfachs mit einer schwachen

Natriumhydrogencarbonat-Lösung und dann mit warmem Wasser durch einen ausgewrungenen Schwamm oder ein Tuch abspülen. Vor dem Austauschen ihn vollständig trockenwischen. Alle Oberflächen und abnehmbaren Teile gründlich trocknen.

● Obwohl dieses Gerät automatisch abtauen kann, könnte eine Frostschrift auf der Innenwände des Gefrierfachs auftreten, wenn die Gefrierfach-Tür häufig geöffnet oder zu lang offen gehalten ist. Wenn die Frostschrift zu dick ist, gehen Sie bei geringern Nahrungsmittelvorräten wie folgt vor:

1. Entfernen Sie die bestehenden Lebensmittel und Zubehör-Körbe, trennen Sie das Gerät vom Stromnetz und lassen die Türen offen. Lüften Sie den Raum gründlich, um das Auftauen zu beschleunigen.

2. Beim Abschliessen des Abtauens reinigen Sie Ihr Gefrierfach wie oben beschrieben.

Achtung! Verwenden Sie keine scharfen Gegenstände zum Entfernen der Frost im Gefrierfach. Erst nachdem der Innenraum vollständig trocken ist, sollte das Gerät wieder eingeschaltet und an die Netzsteckdose angeschlossen werden.

Türdichtungen reinigen

Achten Sie darauf, die Türdichtungen sauber zu halten. Klebrige Lebensmittel und Getränke könnten zu Festkleben der Dichtungen am Schrank und zu Reißen bei der Türöffnung führen. Waschen Sie die Dichtung mit einem milden Reinigungsmittel und warmem Wasser. Nach der Reinigung spülen und trocknen Sie sie gründlich.

Achtung! Erst nachdem die Türdichtungen vollständig trocken sind, sollte das Gerät eingeschaltet werden. Austausch der LED-Leuchte:

Warnung: Die LED-Leuchte darf nicht vom Anwender ausgetauscht werden! Wenn die LED-Leuchte beschädigt ist, wenden Sie sich an die Kunden-Helpline. Sie können die folgenden Schritte befolgen, um die LED-Leuchte auszutauschen:

1. Ziehen Sie den Stecker aus der Steckdose.
2. Die Leuchteabdeckung durch Hochschieben und Herausziehen entfernen.
3. Halten die LED-Abdeckung mit einer Hand und ziehen Sie sie mit der anderen Hand beim Drücken der Anschlussperre.
4. LED-Leuchte austauschen und rasten Sie sie richtig es an der Stelle ein.

Störungsbehebung

Wenn Sie Probleme mit Ihrem Gerät haben oder meinen, dass das Gerät nicht richtig funktioniert, können Sie einige einfache Prüfungen durchführen, bevor Sie den Kundendienst anrufen, siehe Sie bitte unten. Sie können einige einfache Prüfungen nach diesem Abschnitt durchführen, bevor Sie den Kundendienst anrufen.

Achtung! Versuchen Sie nicht, das Gerät selbst zu reparieren. Wenn das Problem bestehen bleibt, nachdem Sie die unten aufgeführten Prüfungen durchgeführt haben, wenden Sie sich an einen qualifizierten Elektriker, Servicetechniker oder das Geschäft, in dem Sie das Produkt gekauft haben.

Problem	Mögliche Ursache und Lösung
Das Gerät arbeitet nicht ordnungsgemäß	Prüfen Sie, ob das Netzkabel richtig an die Steckdose angeschlossen ist.
	Prüfen Sie die Sicherung oder den Stromkreis Ihrer Stromversorgung, ggf. ersetzen.
	Die Umgebungstemperatur ist zu niedrig. Versuchen Sie, die Raumtemperatur auf eine kältere Ebene einzustellen, um dieses Problem zu lösen.
	Es ist normal, dass das Gefrierfach während des automatischen Abtauzyklus nicht arbeitet oder für eine kurze Zeit, nachdem das Gerät eingeschaltet ist, um den Kompressor zu schützen.
Gerüche aus den Fächern	Der Innenraum könnte zu reinigen brauchen
	Einige Lebensmittel, Behälter oder Verpackung verursachen die Gerüche.
Lärm aus dem Gerät	Die unteren Geräusche sind ganz normal: <ul style="list-style-type: none"> • Geräusche durch den Kompressorlauf. • Lärm durch die Luftbewegung von dem kleinen Lüftermotor im Gefrierfach oder anderen Fächern. • Gurgelnde Geräusche ähnlich wie Wasser-Kochen. • Knallgeräusch beim automatischen Abtauen. • Klickgeräusch vor dem Starten des Kompressors.
	Andere ungewöhnliche Geräusche sind durch den nachfolgenden Gründen verursacht und könnten Sie zu prüfen und Maßnahmen zu ergreifen brauchen: Der Schrank ist nicht eben. Die Rückseite des Geräts berührt die Wand. Die Flaschen oder Behälter sind gefallen oder rollend.
Der Motor läuft ständig	Es ist normal, das Geräusch des Motors häufig zu hören. In folgenden Fällen muss er mehr laufen : <ul style="list-style-type: none"> • Die Temperatureinstellung ist kälter als nötig

	<ul style="list-style-type: none"> • Eine große Menge von warmen Speisen haben kürzlich im Gerät gelagert werden. • Die Temperatur außerhalb des Gerätes ist zu hoch. • Die Türen sind zu lange oder zu oft offen gehalten. • Nach der Installation des Gerätes oder es ist für eine lange Zeit ausgeschaltet.
Eine Frostschrift tritt im Fach auf	Überprüfen Sie, dass der Luftauslass nicht durch Lebensmittel blockiert ist und die Lebensmittel innerhalb des Geräts platziert sind, um eine ausreichende Belüftung zu ermöglichen. Stellen Sie sicher, dass die Tür vollständig geschlossen ist. Wenden Sie sich bitte an das Kapitel Reinigen und Pflegen zum Entfernen der Frost.
Die Innentemperatur ist zu warm	Sie könnten die Türen zu lange oder zu oft offen gelassen haben; Oder die Türen sind durch ein Hindernis offen gehalten; oder das Gerät ist mit zu wenig Freiraum an den Seiten(hinten und oben) gelegen.
Die Innentemperatur ist zu kalt	Erhöhen Sie die Temperatur, indem Sie das Kapitel "Display-Steuerung" befolgen.
Die Türen kann nicht leicht geschlossen werden.	Prüfen Sie, ob die Oberseite des Kühlschranks 10-15mm nach hinten geneigt ist, um das Selbst-Schliessen der Türen zu ermöglichen oder ob etwas innen den Schließvorgang der Türen hindert.
Wasser tropft auf den Boden	Die Wasserwanne (an der hinteren unteren Seite des Gehäuses befindet) könnte nicht richtig nivelliert werden, oder der Entwässerungsauslauf(unterhalb des Oberteils des Kompressor-Depot befindet) könnte nicht korrekt positioniert, um Wasser in diese Wanne zu leiten, oder der Entwässerungsauslauf ist blockiert. Möglicherweise müssen Sie den Kühlschrank von der Wand weg ziehen, um die Wanne und den Auslauf zu überprüfen.
Die Leuchte funktioniert nicht	<ul style="list-style-type: none"> • Die LED-Leuchte könnte beschädigt werden. Siehe Austauschen der LED-Leuchte im Kapitel Reinigen und Pflegen. • Da die Tür zu lange offen steht, hat das Steuersystem die Leuchte deaktiviert. Schliessen Sie und öffnen Sie die Tür neu, um die Leuchte neu zu aktivieren.

Entsorgung des Gerätes

Es ist verboten, dieses Gerät im Hausmüll zu entsorgen.


Verpackungsmaterialien

Die Verpackungsmaterialien mit dem Recycling-Symbol sind wiederverwertbar. Entsorgen Sie diese Verpackung in einem geeigneten Sammelbehälter, um sie zu recyceln.

Vor der Entsorgung des Gerätes.

1. Ziehen Sie den Netzstecker aus der Steckdose.
 2. Schneiden Sie das Netzkabel ab und entsorgen Sie es mit dem Netzstecker.
- Achtung! Die Kühlschränke enthalten Kältemittel und Gase in der Isolierung. Kältemittel und Gase müssen fachgerecht entsorgt werden, da sie Augenverletzungen oder Entzündung verursachen.

Stellen Sie sicher, dass das Rohr des Kältemittelkreislaufs vor der ordnungsgemäßen Entsorgung schadensfrei ist.

	Korrekte Entsorgung dieses Produkts
	<p>Diese Markierung zeigt an, dass dieses Produkt in der EU nicht zusammen mit anderen Hausabfällen entsorgt werden sollte. Um mögliche Umwelt- und Gesundheitsschäden aus unkontrollierter Abfallentsorgung zu vermeiden, recyceln Sie es verantwortungsbewusst, um die nachhaltige Wiederverwendung von Rohstoffen zu fördern. Verwenden Sie bitte die entsprechenden Rückgabe- und Sammelsysteme zur Rückgabe Ihres gebrauchten Gerätes oder wenden Sie sich an den Händler, bei dem Sie das Produkt gekauft haben. Sie können dieses Produkt auf umweltfreundliche Weise recyceln.</p>

Hisense

life reimagined

4063453-C