

Hisense

life reimagined

BENUTZERHANDBUCH

Bevor Sie die Waschmaschine in Betrieb nehmen, lesen Sie dieses Handbuch aufmerksam durch und bewahren Sie es zum späteren Nachschlagen auf.

WF5S1045BW
WF5S1245B*

WF5S1245BW

WF5S1045B*

DE

Deutsch

Diese Waschmaschine ist ausschließlich für den Gebrauch im privaten Haushalt bestimmt.


Bitte verwenden Sie sie nicht für Wäsche, die als nicht für die Maschinenwäsche geeignet gekennzeichnet ist.


Die in der Bedienungsanleitung verwendeten Symbole haben die folgende Bedeutung:

 Information, Ratschlag, Tipp oder Empfehlung

 Warnung - Allgemeine Gefahr

 Warnung - Stromschlaggefahr

 Warnung - Gefahr durch heiße Oberfläche

 Warnung - Brandgefahr



Es ist wichtig, dass Sie die Anleitungen aufmerksam lesen.

INHALT

4 SICHERHEITSHINWEISE	EINLEITUNG
10 ÜBERBLICK ÜBER DIE WASCHMASCHINE 11 Technische daten	
12 INSTALLATION UND ANSCHLUSS 13 Transportbolzen entfernen 14 Umzug und transport nach installation 15 Aufstellort 15 Einstellfüße 17 Anschluss an der wasserversorgung 17 Aquastop 18 Ablaufschlauch anschließen und sichern 20 Anschluss am stromnetz	VORBEREITUNG VOR ERSTGEBRAUCH
21 VOR ERSTGEBRAUCH	
22 WASCHEN SCHRITT FÜR SCHRITT (1 - 7) 22 Schritt 1: Beachten sie die etiketten auf der wäsche 23 Schritt 2: Waschen vorbereiten 29 Schritt 3: Waschprogramm auswählen 33 Schritt 4: Zusätzliche einstellungen und funktionen wählen 40 Schritt 5: Waschprogramm starten 41 Schritt 6: Waschprogramm ändern oder manuell abbrechen 42 Schritt 7: Ende des waschprogramms	WASCHSCHRITTE
43 UNTERBRECHUNGEN UND PROGRAMMÄNDERUNGEN	
45 WARTUNG UND REINIGUNG 45 Waschmittelschublade reinigen 46 Wasserzulaufschlauch, gehäuse der waschmittelschublade und türdichtung aus gummi reinigen 47 Pumpenfilter reinigen 48 Gehäuse der waschmaschine reinigen	REINIGUNG UND PFLEGE
49 FEHLERSUCHE 49 Was tun...? 50 Fehlersuche und fehlercodes 51 Wartung	
52 EMPFEHLUNGEN UND WIRTSCHAFTLICHE NUTZUNG 54 Tipps zur fleckenentfernung 56 ENTSORGUNG 56 TYPISCHER STROMVERBRAUCH 58 Wlan-verbindung	VERSCHIEDENES

SICHERHEITSHINWEISE



Lesen Sie die Bedienungsanleitung aufmerksam durch, bevor Sie die Waschmaschine benutzen.

Benutzen Sie die Waschmaschine nicht, ohne die Bedienungsanleitung vorher gelesen und verstanden zu haben.

Diese Bedienungsanleitung wird mit verschiedenen Waschmaschinenmodellen geliefert. Daher kann es sein, dass einige Funktionen oder Einstellungen bei Ihrer Waschmaschine nicht verfügbar sind.

Die Nichtbeachtung der Anleitungen oder die unsachgemäße Verwendung der Waschmaschine kann zu Schäden an der Wäsche oder am Gerät oder zu Verletzungen des Benutzers führen. Bewahren Sie die Bedienungsanleitung griffbereit in der Nähe der Waschmaschine auf.

Diese Waschmaschine ist ausschließlich für den Gebrauch im privaten Haushalt bestimmt. Wenn die Waschmaschine für gewerbliche Zwecke oder für Zwecke verwendet wird, die über den normalen Gebrauch in einem Haushalt hinausgehen, oder wenn sie von einer Person verwendet wird, die kein Verbraucher ist, gilt die kürzeste Gewährleistungsfrist, die in den einschlägigen Gesetzen vorgesehen ist.

Befolgen Sie die Installationsanleitung für die Waschmaschine und den Anschluss an der Wasser- und Stromversorgung genau (siehe Kapitel „INSTALLATION UND ANSCHLUSS“).

Der Anschluss an der Wasser- und Stromversorgung muss von einem entsprechend ausgebildeten Fachmann vorgenommen werden.

Alle Reparatur- und Wartungsarbeiten, welche die Sicherheit oder die Leistung betreffen, müssen von geschultem Fachpersonal durchgeführt werden.

Um Gefahren zu vermeiden, darf **ein beschädigtes Netzkabel** nur durch den Hersteller, den Kundendienst oder eine autorisierte Person ersetzt werden.

Bevor Sie die Waschmaschine am Stromnetz anschließen, warten Sie mindestens 2 Stunden, bis sie Raumtemperatur erreicht hat.

Dieses Produkt darf nur von einem autorisierten Kundendienst unter Verwendung zugelassener Ersatzteile repariert werden.

Versuchen Sie NICHT, die Waschmaschine selbst zu reparieren. Reparaturen, die von unerfahrenen Personen durchgeführt werden, können zu Verletzungen oder schwerwiegenden Fehlfunktionen führen. Wenden Sie sich an Ihren örtlichen Kundendienst und verwenden Sie stets Originalersatzteile.

Bei unsachgemäßem Anschluss oder Gebrauch oder bei Wartung durch eine nicht autorisierte Person trägt der Benutzer die Reparaturkosten für Schäden, die nicht durch die Garantie abgedeckt sind.

Die Waschmaschine darf nicht über ein Verlängerungskabel am Stromnetz angeschlossen werden.

Schließen Sie die Waschmaschine nicht über ein externes Schaltgerät, wie z. B. eine Zeitschaltuhr, am Stromnetz an, und schließen Sie es nicht an einer Stromversorgung an, die regelmäßig ein- und ausgeschaltet wird.

Schließen Sie die Waschmaschine nicht an einer Steckdose an, die nur für geringe Lasten vorgesehen ist.

Die Steckdose muss sicher geerdet sein, und die Wasserzufuhr darf nicht blockiert werden.

Stellen Sie die Waschmaschine nicht an einem Ort auf, an dem die Temperatur unter 5°C fallen kann, da sonst Teile durch einfrierendes Wasser beschädigt werden können.

Stellen Sie die Waschmaschine eben und stabil auf festem Boden auf.

Wird die Waschmaschine auf einen erhöhten Untergrund gestellt, muss sie zusätzlich gegen Umkippen gesichert werden.

Vor der ersten Inbetriebnahme sind die Transportbolzen zu entfernen, da das Einschalten einer blockierten Maschine zu schweren Schäden führen kann (siehe Kapitel „INSTALLATION UND ANSCHLUSS/Transportbolzen entfernen“). Im Fall einer solchen Beschädigung erlischt die Garantie.

Um die Waschmaschine an der Wasserversorgung anzuschließen, verwenden Sie den mitgelieferten Wasserzulaufschlauch und die Dichtungen. Der Wasserdruck muss zwischen 0,1 - 1 MPa (1 - 10 bar; 1 - 10 kp/cm²; 10 - 100 N/cm²) liegen.

Verwenden Sie stets einen neuen Wasserzulaufschlauch, um die Waschmaschine an der Wasserversorgung anzuschließen; verwenden Sie einen alten Wasserzulaufschlauch nicht erneut.

Das Ende des Wasserablaufschlauchs muss in das Abflusssystem reichen.

Drücken Sie vor dem Start des Waschganges die Tür an der angegebenen Stelle an, bis sie einrastet. Die Tür kann während des Betriebs der Waschmaschine nicht geöffnet werden.


Entfernen Sie vor dem ersten Waschgang mit Hilfe des Trommelreinigungsprogramms (siehe PROGRAMMTABELLE) alle Verunreinigungen aus der Trommel.

Schließen Sie nach dem Waschgang den Wasserhahn und ziehen Sie den Netzstecker.

Benutzen Sie die Waschmaschine nur zum Waschen von Wäsche, wie in der Bedienungsanleitung beschrieben. Die Waschmaschine ist nicht für die chemische Reinigung vorgesehen.

Verwenden Sie zum Waschen und Pflegen der Wäsche nur Waschmittel. Wir haften nicht für Schäden oder Verfärbungen an Dichtungen und Kunststoffteilen, die durch die Verwendung von Bleich- oder Färbemitteln entstehen.

Zum Entkalken, verwenden Sie nur Entkalkungsmittel mit Korrosionsschutzzusatz. Beachten Sie die Hinweise des Herstellers. Beenden Sie die Entkalkung mit mehreren Spülgängen oder mit der Trommelreinigung (Selbstreinigungsprogramm), um eventuelle Rückstände (Essig usw.) zu entfernen.

 Verwenden Sie keine lösungsmittelhaltigen Waschmittel, da dies zur Freisetzung von giftigen Gasen, zur Beschädigung der Maschine und zu Feuer und Explosion führen kann.

Die Waschmaschine ist nicht zur Benutzung durch Personen (einschließlich Kinder) mit körperlichen oder geistigen Beeinträchtigungen oder mit mangelnder Erfahrung und Kenntnis bestimmt. Diese Personen müssen von einer Person, die für ihre Sicherheit verantwortlich ist, in den Gebrauch der Waschmaschine eingewiesen werden.

Die Garantie erstreckt sich nicht auf Verbrauchsmaterial, geringfügige Farbabweichungen, altersbedingte Geräuscentwicklung und ästhetische Mängel an Bauteilen, welche die Funktionalität und Sicherheit der Waschmaschine nicht beeinträchtigen.

SICHERHEIT VON KINDERN

Bevor Sie die Gerätetür schließen und das Programm starten, vergewissern Sie sich, dass sich außer Wäsche nichts in der Trommel befindet. Vergewissern Sie sich, dass kein Kind in die Trommel geklettert ist und die Tür von innen geschlossen hat.

Bewahren Sie Waschmittel und Weichspüler außerhalb der Reichweite von Kindern auf.

Aktivieren Sie die Kindersicherung. Siehe Kapitel „ZUSÄTZLICHE EINSTELLUNGEN UND FUNKTIONEN WÄHLEN/Kindersicherung“.

Lassen Sie Kinder unter drei Jahren nicht in die Nähe des Geräts, es sei denn, sie sind unter ständiger Aufsicht.

Die Waschmaschine wurde in Übereinstimmung mit den geltenden Sicherheitsnormen gefertigt.

Die Waschmaschine kann von Kindern ab 8 Jahren und von Personen mit eingeschränkten körperlichen, sensorischen oder geistigen Fähigkeiten oder mangelnder Erfahrung und Kenntnis benutzt werden, aber nur, wenn sie während der Benutzung beaufsichtigt werden, wenn sie Anleitungen zur sicheren Benutzung erhalten haben und die Gefahren einer

unsachgemäßen Benutzung verstehen. Achten Sie darauf, dass Kinder nicht mit der Waschmaschine spielen. Kinder dürfen die Waschmaschine nicht ohne Aufsicht reinigen oder Wartungsarbeiten durchführen.

GEFAHR DURCH HEIßE OBERFLÄCHE

Während der Waschzyklen kann sich die Tür erhitzen. Seien Sie vorsichtig, um Verbrennungen zu vermeiden. Achten Sie darauf, dass Kinder nicht in der Nähe des Türglases spielen.

WASSERÜBERLAUFSCHTZ (BEI EINGESCHALTETER WASCHMASCHINE)

Wenn der Wasserstand in der Waschmaschine über das normale Niveau ansteigt, wird der Wasserstandsschutz aktiviert. Das unterbricht die Wasserzufuhr und die Waschmaschine beginnt, das Wasser abzupumpen. Das Programm wird unterbrochen und ein Fehler wird gemeldet.

TRANSPORT/TRANSPORT NACH INSTALLATION

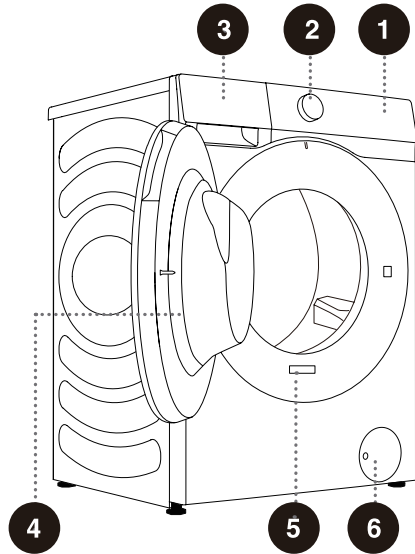
Wenn Sie beabsichtigen, die Waschmaschine nach der Installation zu transportieren, müssen Sie die Transportbolzen einbauen (siehe Kapitel „INSTALLATION UND ANSCHLUSS/ Umzug und Transport nach Installation“). Vor dem Einsetzen der Transportbolzen muss die Waschmaschine vom Stromnetz getrennt werden!

Wenn das Netzkabel beschädigt ist, muss es durch den Hersteller, seinen Kundendienst oder ähnlich qualifizierte Personen ersetzt werden, um Gefahren zu vermeiden.

ÜBERBLICK ÜBER DIE WASCHMASCHINE

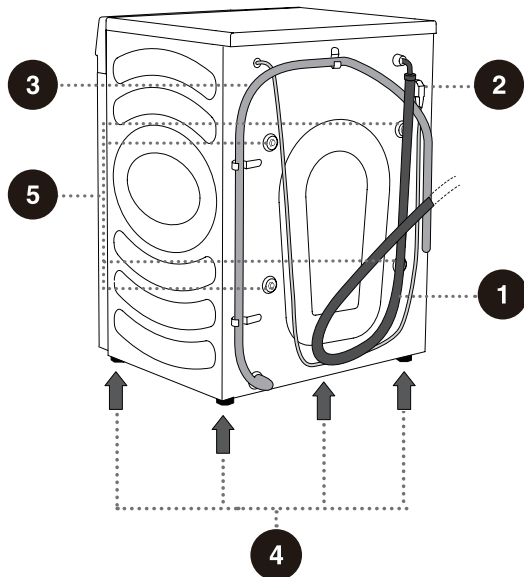
FRONTANSICHT

- 1 Bedienfeld
- 2 Programmwahlknopf
- 3 Waschmittelschublade
- 4 Tür
- 5 Typenschild
- 6 Klappe Pumpenfilter



RÜCKSEITE

- 1 Wasserzulaufschlauch
- 2 Netzkabel
- 3 Wasserablaufschlauch
- 4 Einstellfüße
- 5 Transportbolzen



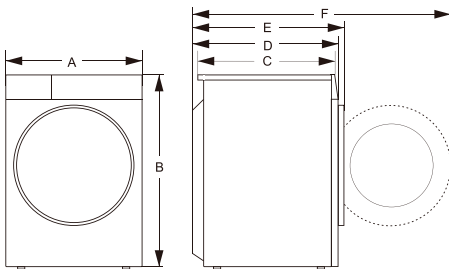
TECHNISCHE DATEN

(MODELLABHÄNGIG)

Das Typenschild ist an der Zugangsklappe an der Rückseite angebracht (siehe Kapitel „ÜBERBLICK ÜBER DIE WASCHMASCHINE“).

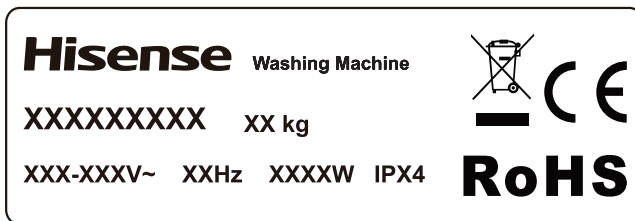
Maximale Waschladung	10,5 kg	12,0 kg
Gewicht der Waschmaschine	69 kg	73 kg
Nennspannung	220-240 V	
Nennleistung	1750 W	
Frequenz	50 Hz	

Abmessungen (mm)



Index	Abmessungen (mm)	
	10,5 kg	12,0 kg
A	595	595
B	845	845
C	560	610
D	590	640
E	620	670
F	1100	1150

Typenschild



⚠ Bevor Sie die Waschmaschine am Stromnetz anschließen, warten Sie mindestens 2 Stunden, bis sie Raumtemperatur erreicht hat.

INSTALLATION UND ANSCHLUSS

☞ Entfernen Sie alle Verpackungsmaterialien. Achten Sie beim Auspacken darauf, dass Sie die Waschmaschine nicht mit einem scharfen Gegenstand beschädigen. Bewahren Sie das Verpackungsmaterial (Plastikbeutel, andere Kunststoffteile usw.) außerhalb der Reichweite von Kindern auf.

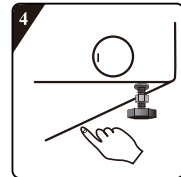
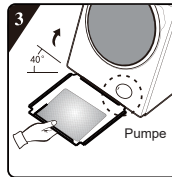
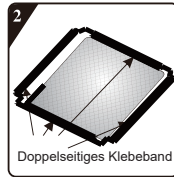
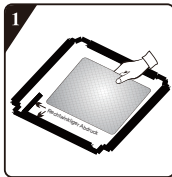
Überprüfen Sie die Waschmaschine auf eventuelle Schäden. Wenn Sie vermuten, dass die Waschmaschine beschädigt ist, verwenden Sie sie nicht und wenden Sie sich sofort an den Kundendienst.

Das Gerät wird mit einem Zubehör-Set geliefert, das Folgendes enthält:

- Bedienungsanleitung,
- 4 Kunststoffstopfen,
- Wasserzulaufschlauch,
- Halter für den Ablaufschlauch,
- Schraubenschlüssel,
- Schallschutzplatte.

Vergewissern Sie sich, dass alle oben aufgeführten Teile vorhanden sind.

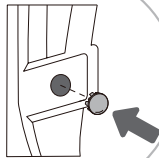
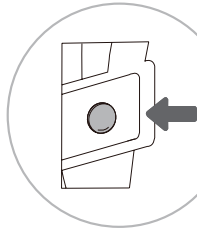
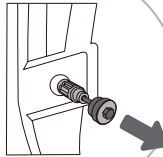
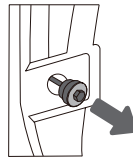
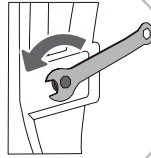
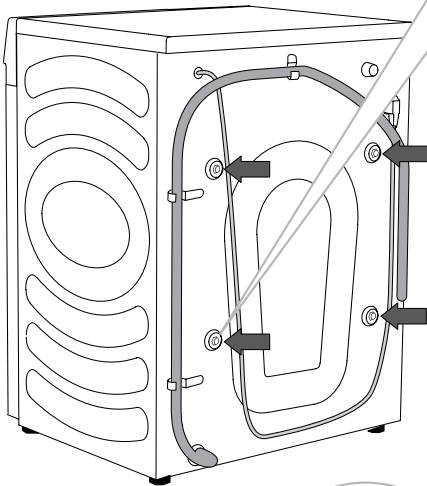
SCHALLSCHUTZPLATTE INSTALLIEREN



1. Richten Sie die Schalldämmwolle vor dem Einbau der Schallschutzplatte aus und kleben Sie sie entlang der rechtwinkligen Vertiefung auf die Schallschutzplatte (bei einigen Modellen ohne Schalldämmwolle ist dieser Vorgang nicht erforderlich).
2. Entfernen Sie das Schutzpapier auf dem doppelseitigen Klebeband an vier Seiten der Bodenplatte.
3. Neigen Sie die Maschine in einem Winkel von 40° und lassen Sie die Seite mit der rechtwinkligen Einkerbung zur Vorderseite der Waschmaschine zeigen, wie in der Abbildung gezeigt. Setzen Sie die Seite mit der schrägen Einkerbung zwischen zwei Fußstellschrauben an der Rückseite der Waschmaschine vollständig ein. Bringen Sie dann die Schallschutzplatte an und achten Sie darauf, dass sie eng an der Unterseite der Waschmaschine anliegt.
4. Drücken Sie das doppelseitige Klebeband an vier Seiten von Hand an, um die Schallschutzplatte fest mit dem Maschinengehäuse zu verbinden.

TRANSPORTBOLZEN ENTFERNEN

⚠ Vor Erstgebrauch der Waschmaschine müssen die Transportbolzen entfernt werden. Ein blockiertes Gerät kann beim Einschalten beschädigt werden. Im Fall einer solchen Beschädigung erlischt die Garantie.



1 Schieben Sie die Schläuche beiseite und verwenden Sie einen passenden Schraubenschlüssel, um die 4 Bolzen auf der Rückseite gegen den Uhrzeigersinn zu lösen, wie durch den Pfeil angezeigt. Lösen Sie sie um etwa 30 mm (nicht vollständig).

2 Ziehen Sie alle 4 Transportbolzen waagrecht heraus.

3 Ziehen Sie die Transportbolzen zusammen mit dem Gummi und dem Kunststoffteil heraus.

4 Decken Sie die Schraubenlöcher mit den Kunststoffkappen ab. Die Kunststoffkappen finden Sie im Zubehör-Set zusammen mit der Bedienungsanleitung.

💡 Bewahren Sie die Transportbolzen für einen späteren Transport auf (um die Transportbolzen wieder einzubauen, führen Sie die obigen Anleitungen in umgekehrter Reihenfolge durch).

UMZUG UND TRANSPORT NACH INSTALLATION

☞ Um die Waschmaschine nach der Installation zu transportieren, müssen die TRANSPORTBOLZEN wieder angebracht werden, um Schäden durch Vibrationen während des Transports zu vermeiden (siehe Kapitel „INSTALLATION UND ANSCHLUSS/Transportbolzen entfernen“). Wenn Sie die Transportbolzen verloren haben, können Sie diese beim Hersteller nachbestellen.

⚠ Nach dem Transport sollte die Waschmaschine mindestens zwei Stunden lang stillstehen, bevor sie am Stromnetz angeschlossen wird. Die Waschmaschine sollte von einem geschulten Techniker aufgestellt und angeschlossen werden.

⚠ Lesen Sie vor dem Anschließen der Waschmaschine aufmerksam die Bedienungsanleitung. Schäden, die durch unsachgemäßen Anschluss oder Gebrauch der Waschmaschine entstehen, sind nicht von der Garantie abgedeckt.

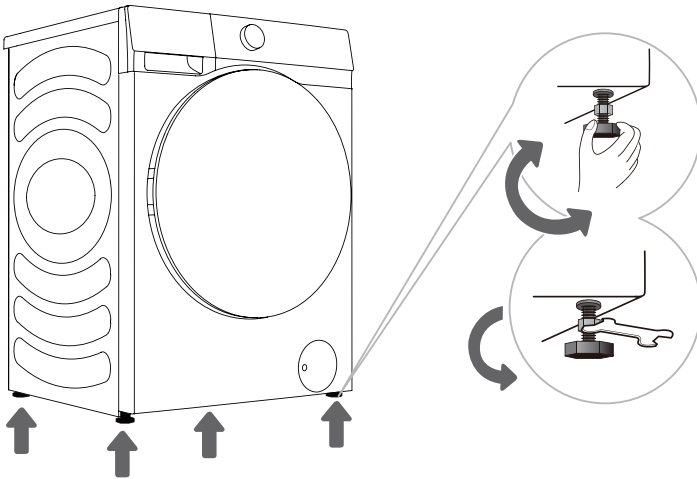
AUFSTELLORT

☛ Der Boden, auf dem die Waschmaschine aufgestellt wird, muss aus Beton sein. Er muss sauber und trocken sein, sonst kann die Waschmaschine rutschen. Reinigen Sie auch die Unterseite der Einstellfüße.

☛ Die Waschmaschine muss eben und stabil auf einem festen Untergrund stehen.

EINSTELLFÜßE

Verwenden Sie eine Wasserwaage und den mitgelieferten Schraubenschlüssel.



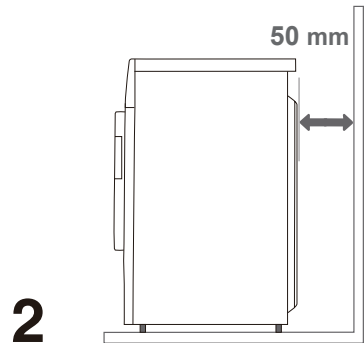
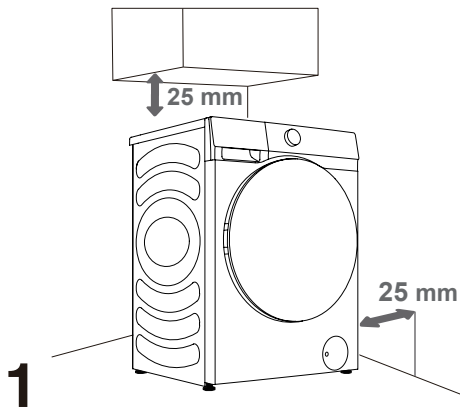
1 Drehen Sie die Einstellfüße, um die Maschine zu nivellieren. Die Füße ermöglichen eine Nivellierung um ± 2 cm.

2 Nachdem Sie die Höhe der Füße eingestellt haben, ziehen Sie die Kontermuttern mit dem mitgelieferten Schraubenschlüssel fest an \uparrow (siehe Abbildung).

☛ Eine nicht nivellierte Maschine kann zu Vibrationen, Rutschen und lautem Betrieb führen. Eine fehlerhafte Nivellierung der Maschine ist nicht durch die Garantie abgedeckt.

☛ Beim Betrieb der Waschmaschine können ungewöhnliche oder laute Geräusche auftreten, die meist auf eine unsachgemäße Installation zurückzuführen sind.

Installationsabstand



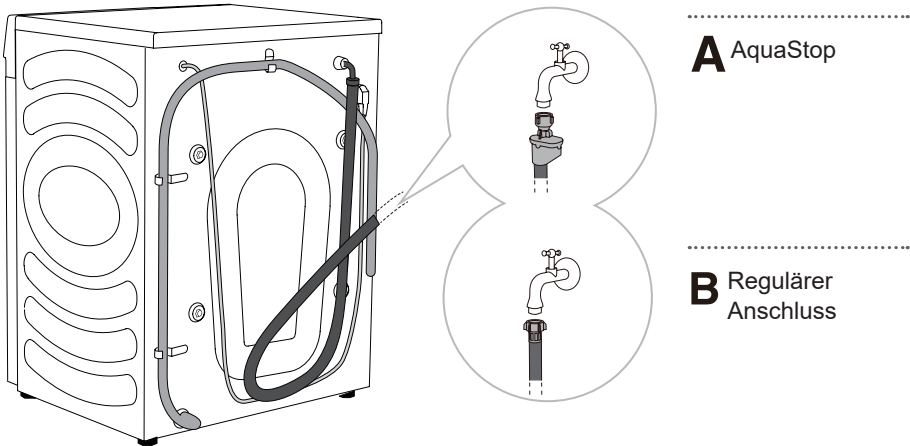
⚠ Die Waschmaschine darf nicht mit einer Wand oder einem Möbelstück in Berührung kommen. Um einen optimalen Betrieb zu gewährleisten, lassen Sie um die Waschmaschine herum etwas Platz, wie in der Abbildung angegeben.

Die Nichteinhaltung der erforderlichen Mindestabstände kann zu einem unsicheren oder anormalen Betrieb führen. Außerdem kann es zur Überhitzung kommen (Abbildung 1 und 2).

⚠ Wir empfehlen nicht, die Waschmaschine einzubauen.

ANSCHLUSS AN DER WASSERVERSORGUNG

Schließen Sie den Wasserzulaufschlauch ordnungsgemäß am Wasserhahn an.



☼ Für den normalen Betrieb der Waschmaschine muss der Wasserdruck zwischen 0,1 - 1 MPa (1 - 10 bar; 1 - 10 kp/cm²; 10 - 100 N/cm²) liegen. Der minimale dynamische Wasserdruck kann durch Messung des Wasserdurchflusses bestimmt werden. Aus einem vollständig geöffneten Wasserhahn sollten in 15 Sekunden 3 Liter Wasser fließen.

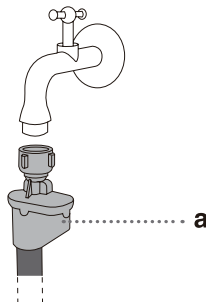
☼ Ziehen Sie den Wasserschlauch nach dem Anschließen von Hand auf gute Dichtigkeit an (max. 2 Nm). Überprüfen Sie die Dichtung auf eventuelle Undichtigkeiten. Verwenden Sie keine Zange oder ähnliches Werkzeug, da dadurch das Gewinde der Mutter beschädigt werden könnte.

☼ Verwenden Sie nur den mit dem Gerät gelieferten Wasserzulaufschlauch. Verwenden Sie keinen gebrauchten Schlauch oder andere Schläuche.

☼ Vergewissern Sie sich, dass der Schlauch nicht beschädigt ist. Wenn der Schlauch abgenutzt, spröde oder rissig ist, muss er ersetzt werden.

AquaStop (NICHT ALLE MODELLE)

Wenn ein internes Rohr oder ein Schlauch beschädigt ist, wird ein Absperrsystem aktiviert, das die Wasserzufuhr zur Waschmaschine unterbricht. In diesem Fall wird das Kontrollfenster (a) rot. Tauschen Sie den Wasserzulaufschlauch aus.



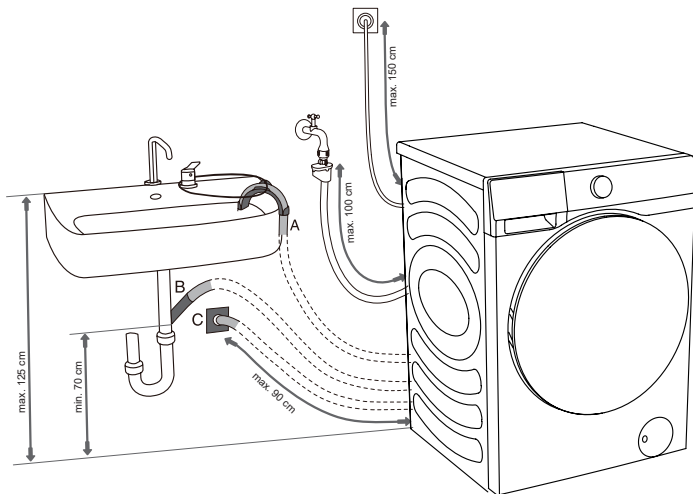
☛ Tauchen Sie den Wasserzulaufschlauch mit dem AquaStop-System nicht in Wasser ein, da er ein elektrisches Ventil enthält.

☛ Der Wasserzulaufschlauch kann ohne Rückschlagventil angeschlossen werden.

☛ Achten Sie darauf, dass der angeschlossene Wasserzulaufschlauch nicht verdreht oder verstopft ist.

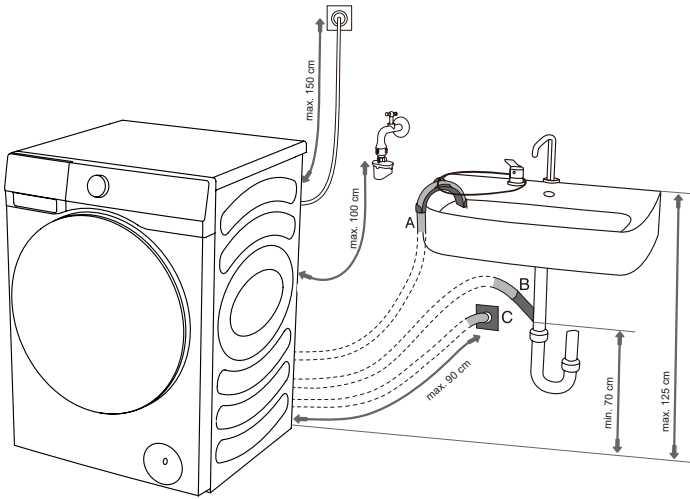
ABLAUFSCHLAUCH ANSCHLIEßEN UND SICHERN

Führen Sie den Ablaufschlauch in ein Waschbecken oder eine Badewanne, oder schließen Sie ihn direkt an einem Abfluss an (Minstdurchmesser des Abflusses 4 cm). Der vertikale Abstand vom Boden bis zum Ende des Ablaufschlauchs sollte 60 - 100 cm betragen. Er kann auf drei Arten angebracht werden (A, B, C).

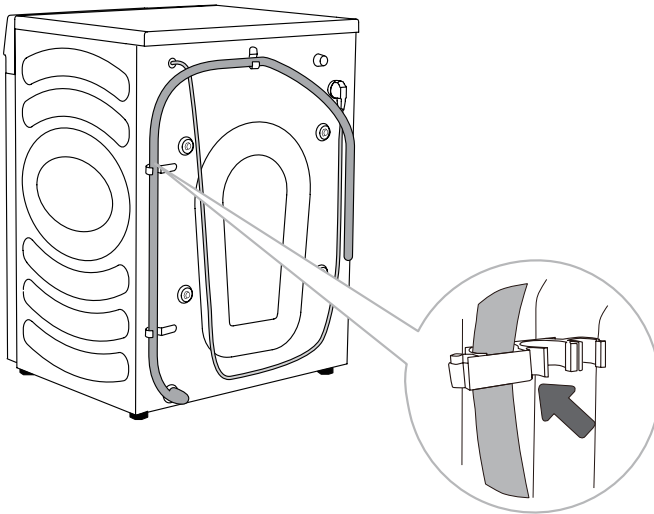


A Das Ende des Ablaufschlauchs kann über ein Waschbecken oder eine Badewanne gelegt werden. Verwenden Sie einen Spanngurt, um den Schlauch durch den Ellbogen zu sichern, damit er nicht verrutscht.

B Der Ablaufschlauch kann auch direkt am Abfluss des Waschbeckens angeschlossen werden. Verwenden Sie kein kleines Waschbecken. Achten Sie darauf, dass das abfließende Wasser heiß sein kann.



C Der Abflussschlauch kann ebenfalls an einem Abfluss mit Siphon befestigt werden, der ordnungsgemäß installiert sein muss, um eine Reinigung zu ermöglichen.

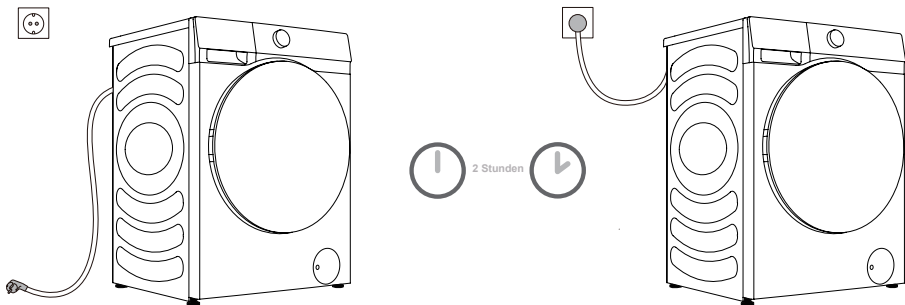


D Der Abflussschlauch muss an den Haken auf der Rückseite der Waschmaschine befestigt werden, wie in der Abbildung gezeigt.

⚠ Achten Sie darauf, dass der Abflussschlauch nicht beschädigt ist.

⚠ Wird der Abflussschlauch nicht ordnungsgemäß installiert, kann dies zu einem unsicheren oder anormalen Betrieb der Waschmaschine führen.

ANSCHLUSS AM STROMNETZ



⚠ Bevor Sie die Waschmaschine am Stromnetz anschließen, warten Sie mindestens 2 Stunden, bis sie Raumtemperatur erreicht hat.

Schließen Sie die Waschmaschine an einer geerdeten Steckdose an, die nach der Installation frei zugänglich sein muss. Die Steckdose muss mit einem Schutzkontakt ausgestattet sein (gemäß den einschlägigen Vorschriften).

Die allgemeinen Daten zu Ihrer Waschmaschine finden Sie auf dem Typenschild.

⚠ Wir empfehlen die Verwendung eines Überspannungsschutzes, um die Waschmaschine vor Blitzschlag zu schützen.

⚠ Die Waschmaschine darf nicht über ein Verlängerungskabel am Stromnetz angeschlossen werden.

💡 Schließen Sie die Waschmaschine nicht an einer Steckdose an, die nur für kleine Lasten vorgesehen ist.

💡 Berühren Sie die Waschmaschine nicht mit nassen Händen.

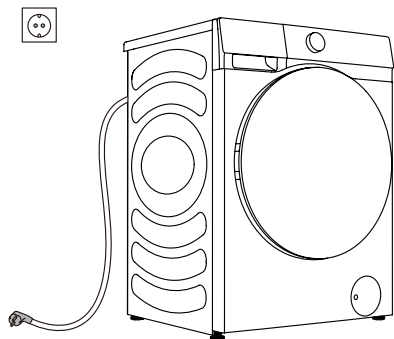
💡 Reparatur und Wartung der Waschmaschine muss geschulten Fachleuten überlassen werden.

💡 Ein beschädigtes Netzkabel darf nur durch eine vom Hersteller autorisierte Person ersetzt werden.

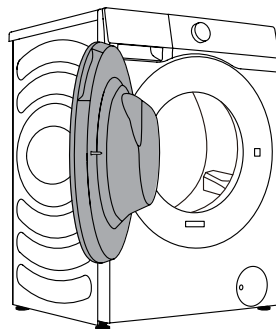
VOR ERSTGEBRAUCH

Vergewissern Sie sich, dass die Waschmaschine von der Stromversorgung getrennt ist und öffnen Sie die Tür zu sich hin (Abbildung 1 und 2).

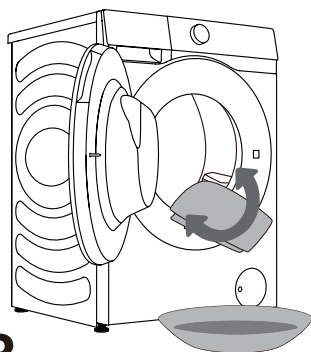
Reinigen Sie die Trommel mit einem weichen, feuchten Tuch. Sie können auch das Trommelreinigungsprogramm verwenden. In diesem Fall schließen Sie die Waschmaschine am Stromnetz an und öffnen Sie den Wasserhahn. Die Trommel muss leer sein (Abbildung 3 und 4).



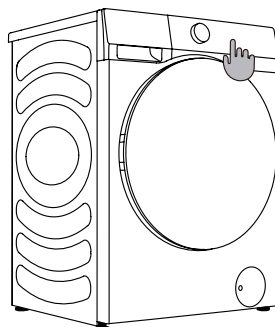
1



2



3



4

⚠ Verwenden Sie keine Lösungs- oder Reinigungsmittel, die die Waschmaschine beschädigen können (beachten Sie bitte die Empfehlungen und Warnhinweise der Reinigungsmittelhersteller).

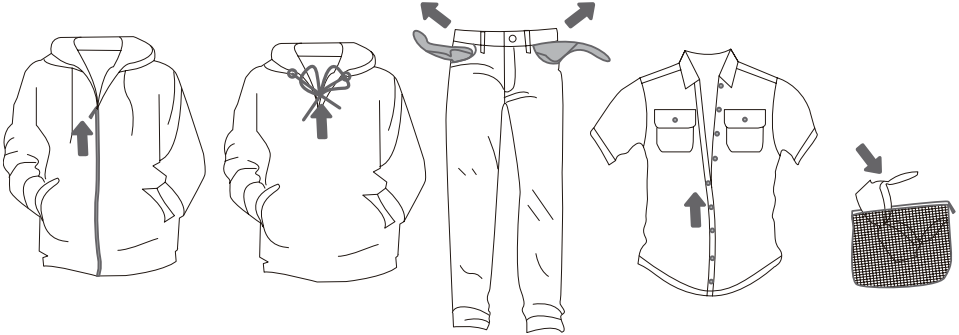
WASCHEN SCHRITT FÜR SCHRITT (1 - 7)

SCHRITT 1: BEACHTEN SIE DIE ETIKETTEN AUF DER WÄSCHE

Normale Wäsche; Empfindliche Wäsche	Max. Wascht Temperatur 95°C 	Max. Wascht Temperatur 60°C 	Max. Wascht Temperatur 40°C 	Max. Wascht Temperatur 30°C 	Nur Handwäsche 	Nicht waschen
Bleichen	Bleichen in kaltem Wasser 			Bleichen nicht erlaubt 		
Chemisch reinigen	Chemisch reinigen mit allen Mitteln 	Petroleumlösungsmittel R11, R113 	Chemisch reinigen mit Kerosin, reinem Alkohol und R113 	Chemisch reinigen nicht erlaubt 		
Bügeln	Heiß bügeln, max. 200°C 	Heiß bügeln, max. 150°C 	Heiß bügeln, max. 110°C 	Bügeln nicht erlaubt 		
Trocknen	Flach trocknen (auf einer ebenen Fläche) 	Tropftrocknen Auf der Leine trocknen 	Hohe Temperatur Niedrige Temperatur 	Nicht im Wäschetrockner trocknen 		

SCHRITT 2: WASCHEN VORBEREITEN

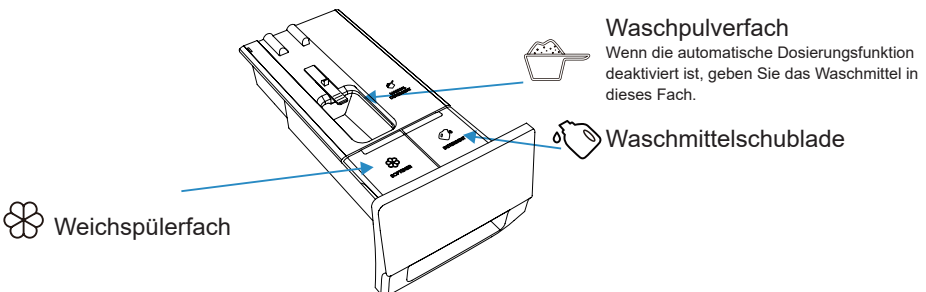
1. Sortieren Sie die Wäsche nach Stoffart, Farbe, Verschmutzung, zulässiger Waschtemperatur usw. (siehe PROGRAMMTABELLE).
2. Schließen Sie die Knöpfe und Reißverschlüsse, binden Sie eventuelle Bänder zusammen und drehen Sie die Taschen auf links; entfernen Sie alle Metallklammern, welche die Wäsche und das Maschineninnere beschädigen oder den Abfluss verstopfen können.
3. Geben Sie empfindliche Wäsche und Kleinteile in ein Wäschenetz.



AUTOMATISCHE DOSIERUNG

Dieses Produkt verfügt über eine automatische Dosierfunktion, welche die korrekte Menge Waschmittel/Weichspüler automatisch in die Wäsche einbringt. Sie können die automatisch abgegebene Menge je nach Verschmutzungsgrad einstellen. Wenn Sie die Option „Automatisch“ wählen, ermittelt die Maschine die Menge des Waschmittels und des Weichspülers auf intelligente Weise anhand des Gewichts der Wäsche. Sie können die automatische Dosierung im „Einstellungsmenü“ deaktivieren und Waschmittel und Weichspüler während des Waschvorgangs manuell zugeben.



► WASCHMITTEL/WEICHSPÜLER HINZUFÜGEN



► PRE WASH (VORWÄSCHE)

- Wenn die automatische Dosierfunktion eingeschaltet ist und die Vorwaschfunktion gewählt ist, ist die Waschmittelmenge im Vorwaschgang halb so groß wie im Hauptwaschgang.
- Die Waschmittelmenge im Vorwaschgang hat keinen Einfluss auf die Waschmittelmenge im Hauptwaschgang.

► SCHRITTE ZUR AUTOMATISCHEN DOSIERUNG

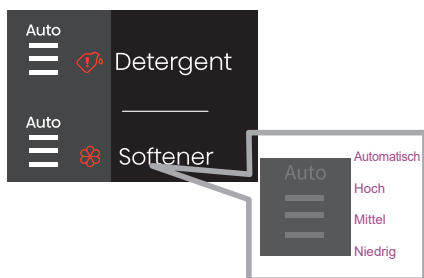
- Wenn die Maschine zum ersten Mal benutzt wird, ist die automatische Dosierung von Waschmittel und Weichspüler standardmäßig eingeschaltet. Die Maschine merkt sich die letzte Option vor dem Ausschalten.
- Um die Funktion auszuschalten, drücken Sie „Detergent“ (Waschmittel). Drücken Sie „Waschmittel“ wiederholt, um in die Position „Aus“ zu gelangen (leuchtet nicht).
- Wenn die Menge des Waschmittels/Weichspülers im Fach nicht ausreicht, leuchten die Symbole  /  auf. Bitte füllen Sie rechtzeitig nach. Die Höchstmenge beträgt 1 L Waschmittel und 0,5 L Weichspüler.

► SICHERHEITSHINWEISE

1. Wir empfehlen, ein schaumarmes Waschmittel zu verwenden.
2. Füllen Sie die Waschmittel-/Weichspülmittelbehälter nicht zu voll, um ein Überlaufen zu vermeiden.
3. Vergewissern Sie sich nach dem Befüllen, dass die Waschmittelschublade vollständig geschlossen ist, bevor Sie das Waschprogramm starten.
4. Nehmen Sie die Waschmittelschublade heraus oder sichern Sie sie, bevor Sie die Maschine aufstellen, bewegen, handhaben oder einstellen, um ein Verschütten von Waschmittel und Weichspüler zu vermeiden.

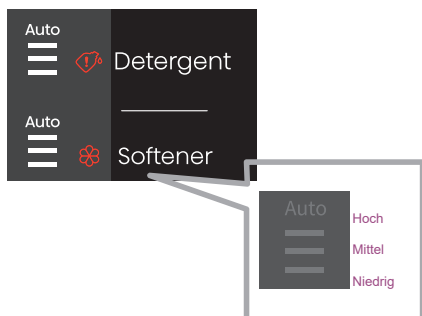
► SOFTENER (WEICHPÜLER)

Automatische Dosierung



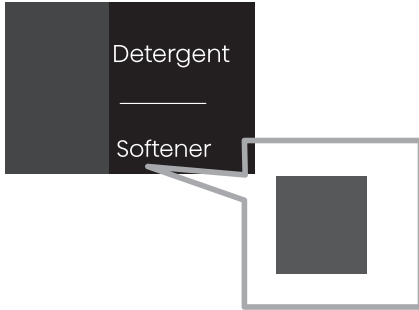
Wenn das Symbol „Automatisch“ und alle 3 Zeilen leuchten, ist die automatische Dosierung gewählt. Der Weichspüler wird automatisch dosiert, abhängig von der Wäsche in der Trommel.

Manuelle Dosierung



Es ist möglich, die gewünschte Menge Weichspüler manuell zu dosieren. Es gibt drei Stufen: niedrig, mittel und hoch. Wenn das Symbol „Automatisch“ erloschen ist, ist die manuelle Dosierung aktiviert und die Stufe kann ausgewählt werden (niedrig, mittel, hoch).

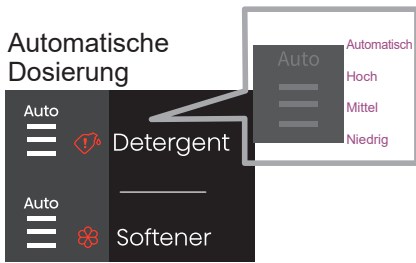
Weichspüler AUS



Der Weichspüler wird am Ende des Programms nicht dosiert, wenn die Funktion ausgeschaltet ist. Dies wird auf dem Display angezeigt, wie in der Abbildung unten dargestellt. Keine LED-Anzeige.

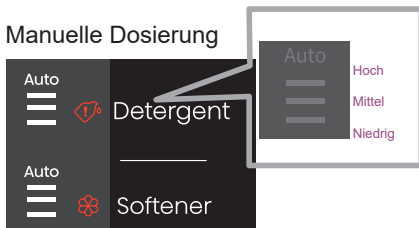
► DETERGENT (WASCHMITTEL)

Automatische Dosierung



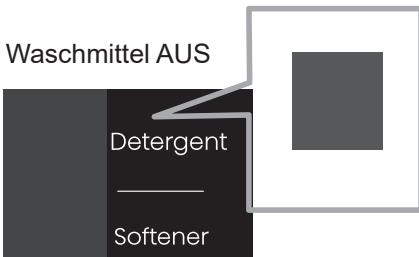
Wenn das Symbol „Automatisch“ und alle 3 Zeilen leuchten, ist die automatische Dosierung gewählt. Das Waschmittel wird automatisch dosiert, abhängig von der Wäsche in der Trommel.

Manuelle Dosierung



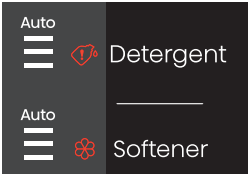
Es besteht die Möglichkeit, die gewünschte Waschmittelmenge manuell einzustellen. Es gibt drei Stufen: niedrig, mittel und hoch. Wenn das Symbol „Automatisch“ erloschen ist, ist die manuelle Dosierung aktiviert und die Stufe kann ausgewählt werden (niedrig, mittel, hoch).



Waschmittel AUS



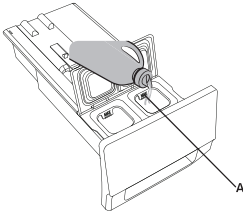
Das Waschmittel wird am Ende des Programms nicht dosiert, wenn die Funktion ausgeschaltet ist. Dies wird auf dem Display angezeigt, wie in der Abbildung unten dargestellt. Keine LED-Anzeige.

► WASCHMITTEL UND WEICHSPÜLER HINZUFÜGEN



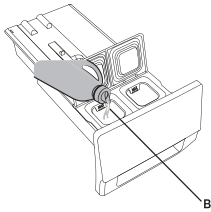
Wenn die Symbole  /  blinken, ist die Menge an Waschmittel/Weichspüler nicht ausreichend. Bitte füllen Sie maximal 1,0 L Waschmittel oder 0,5 L Weichspüler nach.

► WASCHMITTEL/WEICHSPÜLER NACHFÜLLEN



1. Öffnen Sie die Waschmittelschublade.

2. Füllen Sie Waschmittel in das automatische Waschmittelfach (A).



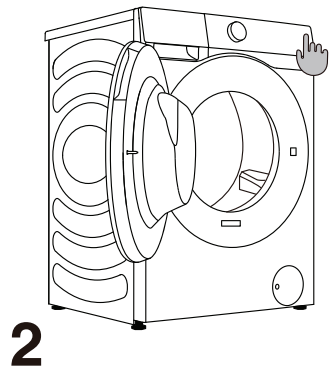
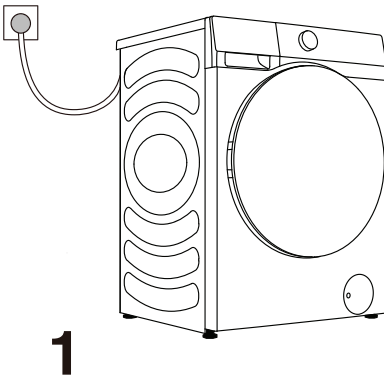
3. Füllen Sie ggf. Weichspüler in das automatische Weichspülerfach (B).

4. Schließen Sie die Schublade für die automatische Dosierung.

WASCHMASCHINE EINSCHALTEN

Schließen Sie die Waschmaschine am Stromnetz und an der Wasserversorgung an.

Schalten Sie die Waschmaschine mit der Ein/Aus-Taste ein (Abbildung 1 und 2).

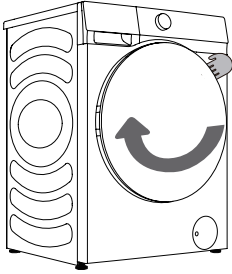


WÄSCHE LADEN

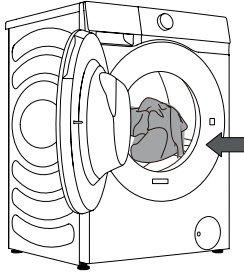
Öffnen Sie die Tür, indem Sie den Griff zu sich heranziehen (Abbildung 1).

Geben Sie die Wäsche in die Trommel (nachdem Sie sich vergewissert haben, dass sie leer ist) (Abbildung 2).

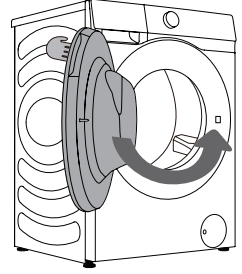
Schließen Sie die Tür (Abbildung 3). Die Tür wird hörbar verriegelt.



1



2



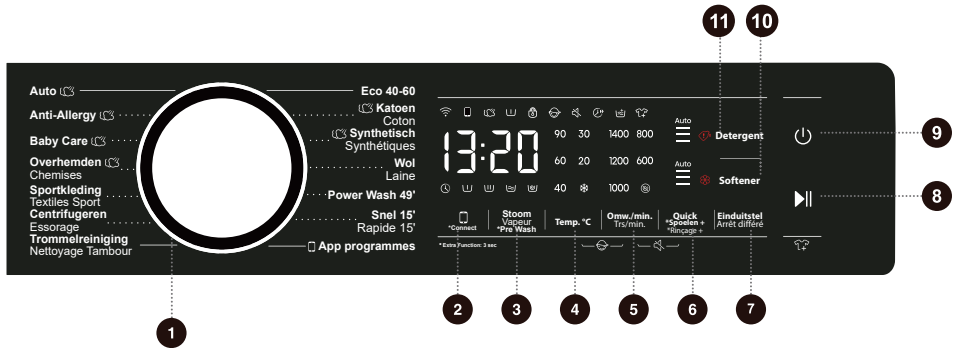
3

⚠ Versuchen Sie keinesfalls, die Tür gewaltsam zu öffnen. Öffnen Sie die Tür nicht während des Betriebs der Waschmaschine.

Überladen Sie die Trommel nicht! Siehe PROGRAMMTABELLE und beachten Sie die auf dem Typenschild angegebene Nennlast.

Wenn die Trommel zu voll ist, wird die Wäsche möglicherweise nicht effizient gereinigt.

BEDIENFELD



1 WASCHZYKLUSWÄHLER

Drehen Sie den Einstellknopf, um einen Waschzyklus auszuwählen.

2 *CONNECT (VERBINDEN) Waschmaschine

Netzwerktaete.
Lesen Sie in der WLAN-Anleitung auf der letzten Seite nach, wie Sie das Netzwerk konfigurieren.

5 SPIN (SCHLEUDERN)

Drücken Sie die Taste, um die Schleuderdrehzahl für den aktuellen Waschgang zu ändern.
NICHT Schleudern : Die Trommel schleudert nach dem letzten Spülgang nicht.

8 START/PAUSE

Start/Pause des gesamten Programms.

10 SOFTENER (WEICHPÜLER)

4+5 KINDERSICHERUNG

Drücken Sie die beiden Tasten gleichzeitig, um die Kindersicherung zu aktivieren bzw. zu deaktivieren.

3 STEAM (DAMPF) *PRE WASH (VORWÄSCHE)

Fügen Sie die Funktionen „Steam“ (Dampf) und „Pre Wash“ (Vorwäsche) durch Drücken bzw. Gedrückthalten hinzu oder entfernen Sie sie.

6 QUICKER (SCHNELL)

(zur Eingabe drücken)
Hier ändern Sie die Wasch- oder Spülzeiten.

Hier ändern Sie die Wasch- oder Spülzeiten.

EXTRA RINSE (EXTRA SPÜLGANG) (zur Eingabe gedrückt halten)

Ändert die Anzahl der Spülvorgänge für den aktuellen Zyklus.

9 EIN/AUS

Drücken Sie die Taste, um die Waschmaschine ein- und auszuschalten.

11 DETERGENT (WASCHMITTEL)

5+6 STUMM

Schaltet den Ton aus.

4 TEMP. (TEMPERATUR)

Drücken Sie die Taste, um die Wassertemperatur für den gewählten Zyklus zu ändern.

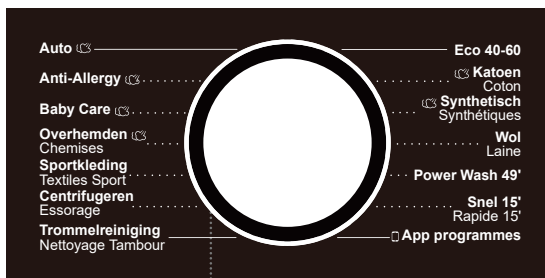
7 DELAY END (VERZÖGERUNG ENDEZEIT)

Mit Verzögerung Endzeit können Sie die Endzeit des Waschgangs einstellen. Abhängig von Ihren Einstellungen startet die Waschmaschine den Waschgang automatisch. Diese Einstellung ist nützlich, um die Waschmaschine so zu programmieren, dass sie einen Waschgang zu der Zeit beendet, zu der Sie normalerweise nach der Arbeit nach Hause kommen. Drücken, um eine Zeiteinheit zu wählen.

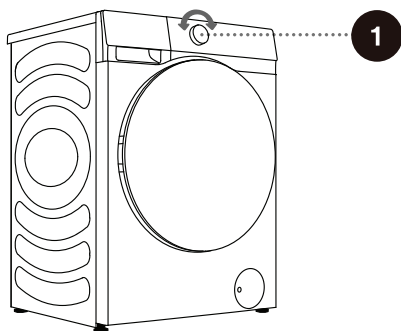
Für Zusatzfunktion: Halten Sie die Taste für 3 Sekunden gedrückt.

SCHRITT 3: WASCHPROGRAMM AUSWÄHLEN

Wählen Sie das **Programm** mit dem Programmwahlknopf (1) (je nach Wäscheart und Verschmutzungsgrad). Siehe PROGRAMMTABELLE.



1



⚠ Während des Betriebs kann der Programmwahlknopf (1) nicht automatisch gedreht werden.

PROGRAMMTABELLE

Programm	Max. Waschladung		Max. Schleuderdrehzahl	Programmbeschreibung
Eco 40-60 -	10,5 kg	12 kg	1400	Normal verschmutzte Baumwollwäsche.
Cotton (Baumwolle) (-, 20°C, 30°C, 40°C, 60°C, 90°C)	10,5 kg	12 kg	1400	Stark und mäßig verschmutzte Baumwolle oder Leinen. Für stark verschmutzte Wäsche wählen Sie die Funktion „Pre Wash“ (Vorwäsche).
Synthetics (Synthetik) (-, 20°C, 30°C, 40°C, 60°C)	6 kg	6 kg	1200	Für Gewebe aus Polyester (Diolen, Trevira), Polyamid (Perlon, Nylon) oder ähnlichem.
Wool (Wolle) (-, 20°C, 30°C, 40°C)	2 kg	2 kg	600	Dieses Programm ist für maschinenwaschbare Wolle geeignet.
Power 49' (-, 20°C, 30°C, 40°C)	4 kg	4 kg	800	Kurzer kraftvoller Waschgang für stark verschmutzte Wäsche.
Quick 15' (Schnell 15') (-, 20°C, 30°C, 40°C)	1 kg	1 kg	800	Programm für Baumwolle und Mischgewebe. Ist für neue oder leicht verschmutzte Kleidung geeignet. Die Waschzeit verlängert sich, wenn Sie die Standardeinstellungen ändern.
Auto (Tägliche Wäsche) (-, 20°C, 30°C, 40°C)	8 kg	8 kg	1400	Das Programm passt die Hauptwäsche und die Spülzeiten automatisch an die Beladung der Trommel an. Es ist für leicht verschmutzte Wäsche geeignet.
Allergy Care (Extra Hygiene) (40°C, 60°C)	2 kg	2 kg	1400	Eignet sich für hochtemperaturbeständige und wenig ausbleichende Textilien, die durch Hochtemperaturdämpfen Allergene wie Pollen, Milben und Parasiten entfernen.
Baby Care (Babypflege) (40°C, 60°C, 90°C)	2 kg	2 kg	1400	Geeignet für Babykleidung und Unterwäsche usw., die durch Dämpfen bei hoher Temperatur sterilisiert und desinfiziert wird.
Shirts (Hemden) (-, 20°C, 30°C, 40°C, 60°C)	3 kg	3 kg	800	Geeignet für bügelfreie Hemden oder Blusen aus Baumwolle, Leinen, Synthefasern oder Mischgeweben.
Sportswear (Sport) (-, 20°C, 30°C, 40°C)	4 kg	4 kg	1000	Das Programm ist für Sport- und Freizeitbekleidung aus Mikrofaserstoffen geeignet.

Programm	Max. Waschladung		Max. Schleuderdrehzahl	Programmbeschreibung
Spin (Schleudern) -	10,5 kg	12 kg	1400	In diesem Programm können Sie die Dauer und die Schleuderdrehzahl manuell einstellen.
Drum Clean (Trommelreinigung) (90°C)	-	-	800	Das Programm dient der Reinigung der Trommel und der Beseitigung von Waschmittelrückständen und Bakterien, die sich insbesondere bei Programmen mit niedrigen Waschttemperaturen ansammeln und entwickeln können. Die Trommel muss leer sein. Lassen Sie dieses Programm mindestens einmal im Monat laufen.
<input type="checkbox"/> Additional Cycles (Zusätzliche Zyklen)				
Rinse+Spin (Spülen + Schleudern) -	10,5 kg	12 kg	1400	Dieses Programm ist standardmäßig auf zwei Spülgänge und Schleudern eingestellt.
Down (Daunenbekleidung) (--, 20°C, 30°C, 40°C)	3 kg	3 kg	600	Maschinenwaschbare Textilien, die mit synthetischen Fasern gefüllt sind, wie z. B. Kissen, Steppdecken und Bettüberwürfe; auch geeignet für Textilien, die mit Daunenfedern gefüllt sind.
Jeans (--, 20°C, 30°C, 40°C, 60°C)	4 kg	4 kg	1400	Das Programm ist für Jeans geeignet.
Silk/Delicate (Seide/ Feinwäsche) (--, 20°C, 30°C, 40°C)	2 kg	2 kg	600	Weiche, empfindliche Stoffe und maschinenwaschbare Seide. (Beachten Sie das Waschetikett auf der Kleidung).
Bedding (Bettwäsche) (--, 20°C, 30°C, 40°C, 60°C)	3 kg	3 kg	1400	Das Programm eignet sich zum Waschen großer Teile (z. B. Gardinen, Laken, Bettbezüge).
Mix (--, 20°C, 30°C, 40°C)	5 kg	6 kg	1400	Gemischte Ladungen von mäßig verschmutzten Baumwoll- und Synthetikgeweben.

HINWEISE:

- 1) Wassertemperatur: Wählen Sie die geeignete Wassertemperatur für das gewählte Waschprogramm. Beachten Sie beim Waschen immer das Pflegeetikett oder die Anweisungen des Kleidungsherstellers, um Schäden an der Kleidung zu vermeiden.
- 2) Die tatsächliche Wassertemperatur kann von der angegebenen Programmtemperatur abweichen.
- 3) Die Waschwirkung ist abhängig vom Wasserdruck, der Wasserhärte, der Wasserzulaufemperatur, der Raumtemperatur, der Art und Menge der Beladung, dem Verschmutzungsgrad, dem verwendeten Waschmittel, den Schwankungen der Stromversorgung und den gewählten Zusatzoptionen.
- 4) Wir empfehlen ein neutrales (nicht schäumendes) Waschmittel.
- 5) Waschpulver sollte mit warmem Wasser gemischt werden (in allen Fällen, nicht nur im Energieprogramm).

Hinweis für zusätzliche Waschzyklen:

Sie müssen den Drehknopf in die entsprechende Position drehen und benötigen eine App-Verbindung auf dem Handy, um zusätzliche Zyklen zu nutzen. Wenn keine Verbindung zum Netzwerk besteht, ist das Standardprogramm [Spülen + Schleudern]. Sie können die Programme [Mix, Bettwäsche, Seide/Feinwäsche, Jeans, Daunen, Spülen + Schleudern] über die Handy-App auswählen.

WASCHMITTEL UND ZUSATZSTOFFE AUSWÄHLEN

Wählen Sie stets hochwirksame, nicht schäumende Waschmittel, die für Frontladergeräte bestimmt sind.

Die Wahl des Waschmittels hängt von der Art der Wäsche, dem Verschmutzungsgrad, der Wäschefarbe und der Waschtemperatur ab.

☞ Wenn Sie moderne phosphatfreie Waschmittel verwenden, können auf schwarzer Wäsche weiße Rückstände (Schlieren usw.) auftreten. In diesem Fall bürsten Sie die Streifen ab und verwenden ein Flüssigwaschmittel.

Verwenden Sie nur für den Hausgebrauch bestimmte Waschmittel.

Entkalkungsmittel können die Waschmaschine beschädigen. Verwenden Sie keine Lösungsmittel. Waschen Sie keine Wäsche, die mit Lösungsmitteln oder brennbaren Stoffen gereinigt wurde.

Beachten Sie die Hinweise des Herstellers zur Waschmitteldosierung.

Eine zu hohe Waschmitteldosierung kann zu Schaumbildung führen, was wiederum die Waschleistung beeinträchtigt. Wenn die Waschmaschine eine übermäßige Schaumbildung feststellt, kann sie den Schleudergang blockieren.

Wenn zu wenig Waschmittel verwendet wird, ist die Wäsche nach einiger Zeit nicht mehr weiß. Es kann auch zu Kalkablagerungen in der Trommel und in den Leitungen kommen.

☞ Die maximale Wäschemenge zum Waschen und Trocknen (in kg, für das Baumwollprogramm) ist auf dem Typenschild unter der Trommeltür angegeben.

☞ Maximale oder Nenn-Waschladung gilt für Wäsche, die gemäß der Norm IEC 60456 aufbereitet wurde.

☞ Für einen besseren Wascheffekt empfehlen wir, die Trommel bei Verwendung der Baumwollprogramme zu 2/3 zu beladen.

SCHRITT 4: ZUSÄTZLICHE EINSTELLUNGEN UND FUNKTIONEN WÄHLEN

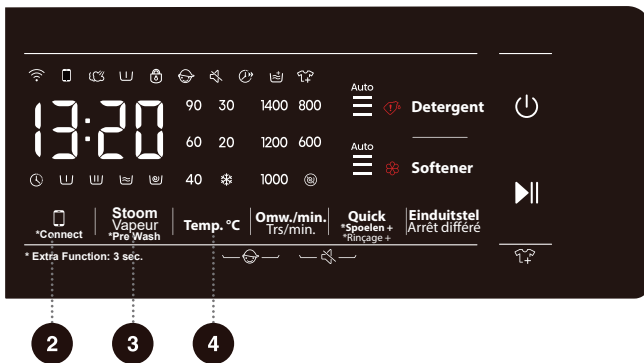
Sie können die Grundeinstellungen der meisten Programme ändern.

Drücken Sie die entsprechenden Funktionstasten, um die Einstellungen anzupassen (bevor Sie (8) START/PAUSE drücken).

☞ Aktivieren/Deaktivieren Sie die Funktionen durch Drücken der gewünschten Taste (vor dem Drücken von (8) START/PAUSE).

☞ Bestimmte Einstellungen können für einige Programme nicht ausgewählt werden. Solche Einstellungen leuchten nicht und wenn die entsprechende Taste gedrückt wird, ertönt ein Warnton und die Taste blinkt (siehe FUNKTIONSTABELLE).

Die zusätzlichen Einstellungen und Funktionen können nur im Standby-Modus des jeweiligen Programms eingestellt werden, d. h. bevor das Programm läuft.



2

Connect (Verbinden)

Es gibt zwei Modi: „gedrückt halten“ und „drücken“.

Drücken: Aktivieren Sie die Fernbedienungs Erlaubnis des Geräts.

Gedrückt halten: Verbinden Sie sich mit dem WLAN des Geräts. Wenn das Symbol „☞“ im Bedienfeld blinkt, stellen Sie eine Verbindung mit dem WLAN-Netzwerk her. Siehe die spezifische Beschreibung zur Verbindung mit dem Netzwerk.

3

Steam (Dampf), *Pre Wash (Vorwäsche)

Es gibt zwei Modi: „gedrückt halten“ und „drücken“.

Drücken: aktiviert die Funktion „Steam“ (Dampf); erneut drücken, um die Funktion abzubrechen.

Gedrückt halten: aktiviert die Funktion „Pre Wash“ (Vorwäsche); erneut drücken, um die Funktion abzubrechen.

1. Wählen Sie diese Funktion, um ein Vorwaschprogramm vor der Hauptwäsche zu starten.
2. Nach dem Start des Programms bleibt die Anzeige bis zum Ende des Vorwaschgangs eingeschaltet.

4

Temp. (Temperatur) (WASCHTEMPERATUR)

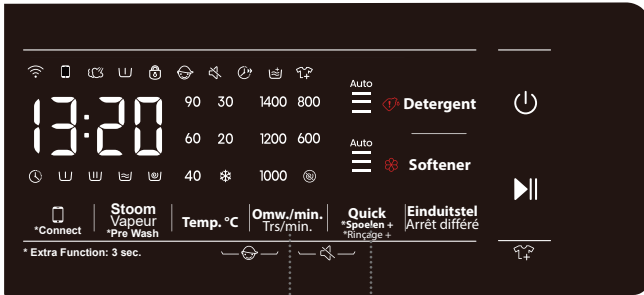
Ändert die Temperatur für das gewählte Programm.

Jedes Programm hat eine voreingestellte Temperatur, die durch Drücken der Taste (4)

Temp. (Temperatur) (WASCHTEMPERATUR) geändert werden kann.

(„--“ bedeutet Kaltwäsche)

Die Temperatur wird oberhalb der Taste angezeigt.



5

6

5

Spin (Schleudern) (DREHZAHL/ABPUMPEN)

Hier stellen Sie die Schleuderdrehzahl ein. Die gewählte Schleuderdrehzahl wird im Bedienfeld angezeigt.

Wenn Sie Abpumpen ohne Schleudern wählen, wird im Bedienfeld „0“ angezeigt.

6

Quicker (Schnell), *Extra Rinse (Extra spülgang)

Quicker (Schnell):

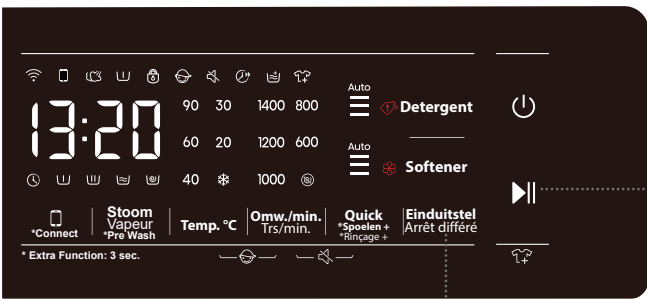
Mit dieser Funktionstaste wird die Programmdauer verkürzt; drücken Sie sie erneut, um zur ursprünglichen Zeiteinstellung zurückzukehren. Nach dem Start des Programms leuchtet die Anzeige ständig.

1) Bei Auswahl dieser Funktion wird die Hauptwaschzeit oder die Anzahl der Spülvorgänge reduziert.

2) Das Wiegen wird abgebrochen, wenn diese Funktion aktiviert ist, und wird wieder aufgenommen, wenn die Funktion abgebrochen wird.

*Extra Rinse (Extra spülgang):

Halten Sie die Taste für 3 Sekunden gedrückt, um die Anzahl der Spülgänge zu erhöhen, und halten Sie die Taste erneut gedrückt, um die ursprüngliche Einstellung der Spülgänge wiederherzustellen.



7

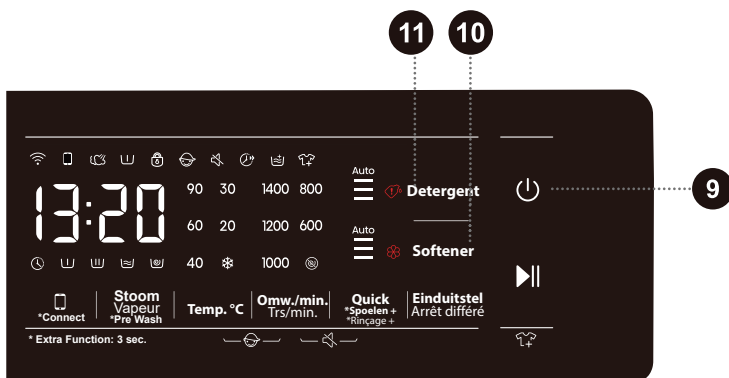
8

DELAY END (VERZÖGERUNG ENDZEIT)

1. Drücken Sie die Taste, um die Endzeit der Verzögerung einzustellen. Die Einstellung ist nur im Standby-Modus gültig.
2. Nachdem die Funktion Verzögerung Endzeit gewählt wurde, wird die Verzögerungszeit mit jedem Tastendruck um 1 Stunde verlängert. Wenn die Programmdauer weniger als eine Stunde beträgt, wird sie beim ersten Drücken der Taste auf 1 Stunde eingestellt. Wenn die Verzögerungszeit 24 Stunden erreicht hat, drücken Sie die Taste erneut, um die Einstellung abzubrechen. Wenn Sie den Einstellknopf drehen, um ein anderes Programm auszuwählen oder andere Tasten drücken (einschließlich ungültiger Tasten, da jede Taste, die den Waschvorgang beeinflusst, das Programm Verzögerung Endzeit abbricht; die Tasten für Kindersicherung, Stumm und Berechtigung der Fernbedienung brechen das Programm Verzögerung Endzeit jedoch nicht ab), bevor das Programm läuft, wird das aktuelle Programm Verzögerung Endzeit abgebrochen.
3. Die Verzögerungszeit muss länger sein als das Waschprogramm, da die Verzögerungszeit die Endzeit des Programms ist. Beispiel: Wenn das gewählte Programm 2:28 lang ist, muss die Verzögerungszeit zwischen 3 - 24 Stunden liegen. Die angezeigte Zeit wechselt von 2:28 zu 3:00, 4:00, ... 9:00, zu h:10, ... h:21 bis h:24. Nach dem Start des Programms Verzögerung Endzeit zählt die Zeitanzeige von h:24, h:23, ..., h:10, 9:59, 9:58, ... bis zum Start des Waschprogramms herunter, wenn die Anzeige 2:28 anzeigt. Wenn das Display nur den Wert der Stunden anzeigt, zeigt es nur den Stundenanteil der verbleibenden Zeit des Programms Verzögerung Endzeit an (z. B. für 21:59 zeigt es immer noch 21 Stunden an).
4. Wenn die Funktion Verzögerung Endzeit gewählt ist, ist das Uhrensymbol „🕒“ immer sichtbar; wenn Verzögerung Endzeit läuft, blinkt das Uhrensymbol „🕒“.

START/PAUSE ▶||

- 1) Startet ein Programm aus dem Standby-Modus, oder unterbricht ein laufendes Programm.
- 2) Drücken Sie die Taste im Standby-Modus, um in den Türverriegelungsmodus zu wechseln. Wenn die Tür entriegelt ist, kann die Waschmaschine das Programm nicht starten. Gleichzeitig wird der Türverriegelungsfehleralarm ausgelöst.
- 3) Nach dem Einstellen der Voreinstellung drücken Sie die Taste im Standby-Modus. Wenn die Tür normal verriegelt ist, schaltet die Waschmaschine in den Voreinstellungsmodus. Wenn die Tür nicht verriegelt ist, schaltet die Waschmaschine in den anormalen Zustand und der Türverriegelungsfehleralarm wird ausgelöst.
- 4) Wenn ein Programm unterbrochen wird, bleibt es in diesem Zustand, bis Sie diese Taste erneut drücken, um den Programmablauf fortzusetzen. Wenn das Programm im Modus Schleudern unterbrochen wurde und Sie den Programmablauf wieder aufnehmen, wird das Schleuderprogramm von Anfang an neu gestartet.
- 5) Das Programm wird aus einem anormalen Zustand, der vom Benutzer behoben werden kann, wieder aufgenommen.
- 6) Wenn die Waschmaschine angehalten wird, wird die Tür automatisch entriegelt, wenn alle folgenden Bedingungen erfüllt sind: 1. Der Wasserstand ist niedriger als zum Öffnen der Tür erforderlich; 2. Die Temperatur in der Trommel ist niedriger als 50°C; 3. Die Motordrehzahl ist 0. Wenn diese Bedingungen nicht erfüllt sind, erfolgt keine Aktion.
- 7) Nach dem Start der Waschmaschine können die eingestellten Parameter nicht angepasst werden.



9 Power (Ein/Aus) ⏻

- 1) Umschalten der Waschmaschine von „Herunterfahren“ in den „Standby-Modus“. Im Modus „Herunterfahren“ sind alle Anzeigen und Ausgaben ausgeschaltet. Halten Sie die Ein/Aus-Taste für 2 Sekunden gedrückt, um die Waschmaschine auszuschalten.
- 2) Drücken Sie die Ein/Aus-Taste im ausgeschalteten Zustand, damit schaltet die Waschmaschine mit einem Signalton in den Standby-Modus. Die Anzeigen im Display leuchten nacheinander auf.
- 3) Prüfen Sie den Zustand der Türverriegelung nach dem Einschalten der Waschmaschine.
- 4) Nachdem die Waschmaschine in den Standby-Modus gewechselt ist oder „END“ (ENDE) angezeigt wird, wird die Tür entriegelt. Drücken Sie die Netztaste, um die Waschmaschine auszuschalten. Wenn innerhalb von 2 Minuten keine Bedienung erfolgt, schaltet sich die Waschmaschine automatisch aus.
- 5) Im Pause-Modus blinken die Uhrzeit und der Doppelpunkt im Display gleichzeitig.

10 Softener (Weichspüler)

Die automatische Dosierung ist standardmäßig aktiviert, und Sie können die Dosierung mit der Taste steuern. Wenn Sie Weichspüler manuell hinzufügen müssen, deaktivieren Sie die automatische Dosierung.

11 Detergent (Waschmittel)

Die automatische Dosierung ist standardmäßig aktiviert, und Sie können die Dosierung mit der Taste steuern. Wenn Sie Waschmittel manuell zugeben müssen, deaktivieren Sie die automatische Dosierung.



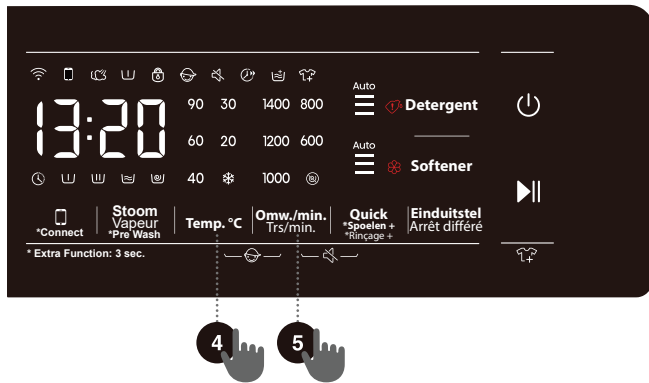
4 + 5

Kindersicherung

Dies ist eine Sicherheitsfunktion. Um sie zu aktivieren, halten Sie gleichzeitig (4) TEMP. (TEMPERATUR) und (5) SPIN (SCHLEUDERN) für 2 Sekunden gedrückt. Das Symbol der Kindersicherung leuchtet auf und zeigt an, dass die Kindersicherung aktiviert ist. Wiederholen Sie den Vorgang, um die Kindersicherung zu deaktivieren.

- Wenn die Kindersicherung aktiviert ist, sind alle Funktionstasten deaktiviert.
- Halten Sie die Ein/Aus-Taste für 3 Sekunden gedrückt, um das Gerät auszuschalten und die Kindersicherung zu deaktivieren.

Nach Beendigung des Programms wird die Kindersicherung automatisch entsperrt.



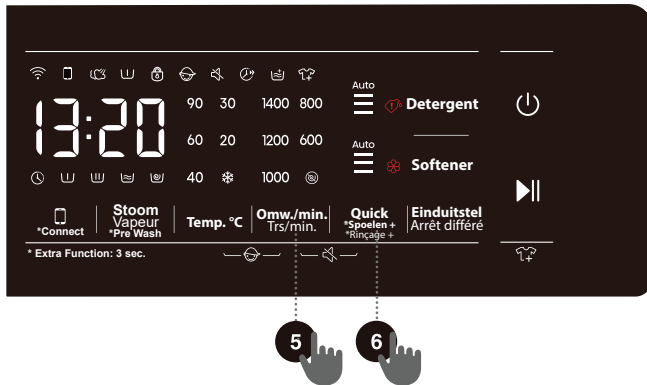


5 + 6

Stummschaltung (AUSSCHALTEN DER SIGNALTÖNE)

Wenn sich die Waschmaschine im Standby-, Pause-Modus oder im Betrieb befindet, halten Sie die Tasten (5) „Spin“ (Schleudern) und (6) „Quicker“ (Schnell) für 2 Sekunden gedrückt. Auf dem Bildschirm wird das Stummschaltsymbol angezeigt. Alle Signaltöne, mit Ausnahme der Alarme, werden ausgeschaltet.

Wenn die Waschmaschine stummgeschaltet ist, halten Sie die Tasten (5) „Spin“ (Schleudern) und (6) „Quicker“ (Schnell) für 2 Sekunden gedrückt, bis das Stummschaltsymbol erlischt. Alle Signaltöne werden aktiviert.



FUNKTIONSTABELLE

Programm	WASCHMITTELSCHUBLADE			STEAM (DAMPF)	°C TEMP. (TEMPERATUR)	SPIN (SCHLEUDERN) (SCHLEUDERGESCHWINDIGKEIT)	QUICKER (SCHNELL)	DELAY END (VERZÖGERUNG ENDZEIT)	PRE WASH (VORWÄSCHE)	EXTRA RINSE (EXTRA SPÜLGANG)	STANDARDAZAHL DER SPÜLGÄNGE
	POWDER DETERGENT (WASCHPULVER)	DETERGENT (WASCHMITTEL)	SOFTENER (WEICHPÜLER)								
Eco 40-60	✓	✓	✓	-	-	•	-	•	-	-	2
Cotton (Baumwolle)	✓	✓	✓	•	•	•	•	•	•	•	3
Synthetics (Synthetik)	✓	✓	✓	•	•	•	•	•	•	•	2
Wool (Wolle)	✓	✓	✓	-	•	•	-	•	-	•	2
Power 49'	✓	✓	✓	-	•	•	•	•	•	•	1
Quick 15' (Schnell 15')	✓	✓	✓	-	•	•	-	•	-	•	1
Auto (Tägliche Wäsche)	✓	✓	✓	•	•	•	-	•	•	•	2
Allergy Care (Extra Hygiene)	✓	✓	✓	•	•	•	-	•	•	•	4
Baby Care (Babypflege)	✓	✓	✓	•	•	•	•	•	•	•	3
Shirts (Hemden)	✓	✓	✓	•	•	•	-	•	•	•	2
Sportswear (Sport)	✓	✓	✓	-	•	•	-	•	•	•	2
Spin (Schleudern)	-	-	-	-	-	•	-	•	-	-	0
Drum Clean (Trommelreinigung)	-	-	-	-	-	-	-	•	-	-	1
Rinse+Spin (Spülen + Schleudern)	-	-	✓	-	-	•	-	•	-	•	2
Down (Daunenbekleidung)	✓	✓	✓	-	•	•	-	•	-	•	3
Jeans	✓	✓	✓	-	•	•	-	•	•	•	2
Silk/Delicate (Seide/ Feinwäsche)	✓	✓	✓	-	•	•	-	•	-	•	3
Bedding (Bettwäsche)	✓	✓	✓	-	•	•	-	•	•	•	3
Mix	✓	✓	✓	-	•	•	•	•	•	•	2

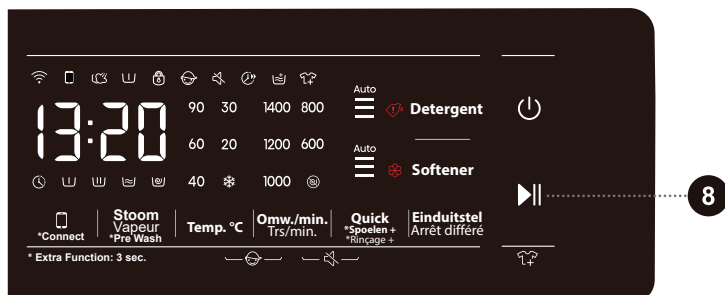
- Optionale Funktion
- Kann nicht gewählt werden
- ✓ Waschmittel erforderlich

PROGRAMMDAUER OPTIMIEREN

In der Anfangsphase eines Waschprogramms erkennt die Waschmaschine die Wäschemenge und passt die Programmdauer an.

SCHRITT 5: WASCHPROGRAMM STARTEN


Nachdem Sie das Programm und seine Funktionen ausgewählt haben, geben Sie das Waschmittel in die Waschmittelschublade und drücken Sie (8) **START/PAUSE**.





DIE RESTZEIT BIS ZUM ENDE DES PROGRAMMS oder das **ENDE DER VERZÖGERUNGSZEIT** (falls eingestellt) wird im Display angezeigt.


Die Symbole für die ausgewählten Funktionen leuchten auf.

Wenn das Programm startet, wird „----“ im Bedienfeld angezeigt und die Wäsche wird gewogen. Die Programmdauer (Stunden:Minuten) wird automatisch an das Gewicht der Wäsche angepasst.

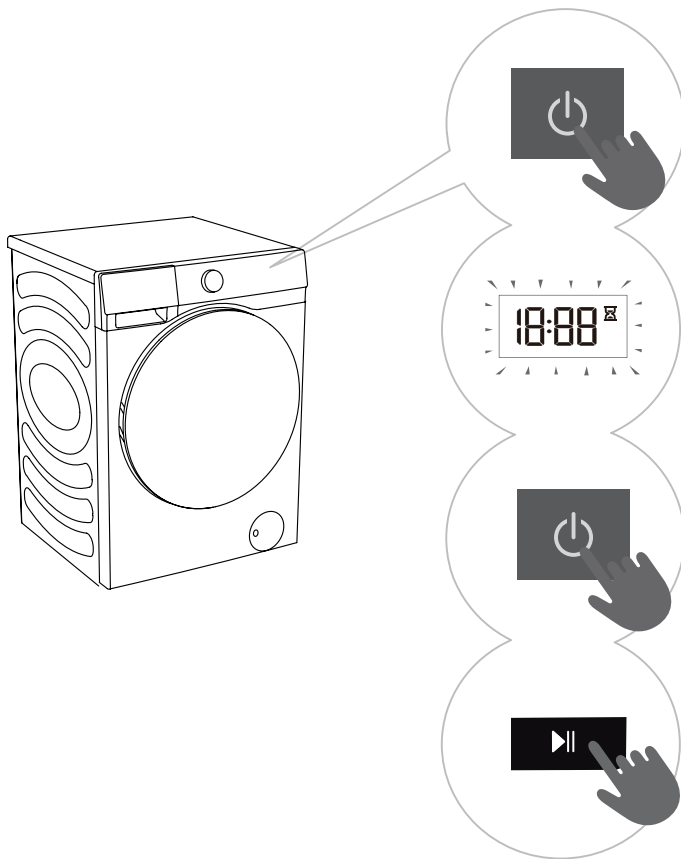
Nach dem Start des Programms leuchtet die Türverriegelung  im Bedienfeld. Wenn das Programm beendet ist, wird das Symbol ausgeblendet.

Wenn Sie während des Programmablaufs (8) **START/PAUSE** drücken und alle Bedingungen für das Öffnen der Tür erfüllt sind, wird auch das Symbol  ausgeblendet.

Die Tür kann nicht geöffnet werden, wenn das Symbol  blinkt; versuchen Sie nicht, die Tür mit Gewalt zu öffnen.

 Ein blinkendes Symbol im Bedienfeld zeigt an, dass die Tür offen oder nicht richtig geschlossen ist. Schließen Sie die Tür und drücken Sie erneut (8) **START/PAUSE**, um das Programm fortzusetzen.

SCHRITT 6: WASCHPROGRAMM ÄNDERN ODER MANUELL ABBRECHEN



1 Um ein Waschprogramm zu unterbrechen und abbrechen, halten Sie die Ein/Aus-Taste für 3 Sekunden gedrückt.

2 Das Waschprogramm wird vorübergehend unterbrochen, wenn die Restzeit des Programms im Bedienfeld blinkt. Die Waschmaschine pumpt das Wasser aus der Trommel und öffnet die Tür, nachdem das Wasser abgepumpt wurde. Wenn das Wasser in der Trommel heiß ist, kühlt die Waschmaschine es automatisch ab und pumpt es dann ab.

3 Um ein neues Programm zu wählen, drehen Sie den Programmwahlknopf (1) und wählen Sie dann die zugehörigen Funktionen. Drücken Sie (8) START/PAUSE, um das Programm ohne erneute Zugabe von Waschmittel zu starten.

SCHRITT 7: ENDE DES WASCHPROGRAMMS

Am Ende des Waschgangs gibt die Waschmaschine einen Signalton ab und im Display wird „End“ (Ende) angezeigt. Die Waschmaschine schaltet sich automatisch aus, wenn Sie innerhalb von 2 Minuten keine Aktion durchführen.



1. Öffnen Sie die Tür.
2. Entnehmen Sie die Wäsche aus der Trommel.
3. Schließen Sie die Tür!
4. Drehen Sie den Wasserhahn zu.
5. Ziehen Sie den Netzstecker.

UNTERBRECHUNGEN UND PROGRAMMÄNDERUNGEN

MANUELLE UNTERBRECHUNG

Um ein Waschprogramm zu unterbrechen und abubrechen, halten Sie die Ein/Aus-Taste für 3 Sekunden gedrückt.

PAUSE-TASTE

Sie können das Waschprogramm mit (8) **START/PAUSE** unterbrechen. Das Waschprogramm wird **vorübergehend unterbrochen**, wenn die Restzeit des Programms im Bedienfeld blinkt. Wenn sich kein Wasser in der Trommel befindet oder das Wasser nicht heiß ist, wird die Tür entriegelt. Um das Waschprogramm fortzusetzen, schließen Sie zuerst die Tür und drücken dann (8) **START/PAUSE**.

WÄSCHE WÄHREND DES WASCHGANGS HINZUFÜGEN/ENTFERNEN

Die Tür kann geöffnet werden, wenn Wasserstand und Wassertemperatur unter dem vordefinierten Schwellenwert liegen.

Die Tür wird automatisch entriegelt, wenn alle folgenden Bedingungen erfüllt sind:

- die Wassertemperatur in der Trommel muss angemessen sein,
- der Wasserstand in der Trommel muss unter einem bestimmten Wert liegen.

Um während eines Waschprogramms Wäsche hinzuzufügen oder aus der Waschmaschine zu entfernen, gehen Sie wie folgt vor:

1. Drücken Sie (8) **START/PAUSE**.
2. Wenn alle Bedingungen für die Freigabe der Türverriegelung erfüllt sind, können Sie die Tür öffnen und Wäsche in die Trommel geben oder aus ihr entnehmen.
3. Schließen Sie die Tür!
4. Drücken Sie (8) **START/PAUSE**.

Das Waschprogramm wird fortgesetzt.

⚠ Wenn Sie während des Waschgangs eine größere Menge Wäsche hinzufügen, ist die Reinigung weniger effektiv, da anfangs eine geringere Menge Waschmittel und Wasser entsprechend der Waschlading hinzugefügt wurde. Zu wenig Wasser kann auch zu Schäden an der Wäsche (durch Reibung) und zu einer längeren Waschzeit führen.

⚠ Das Waschprogramm wird an dem Punkt fortgesetzt, an dem es unterbrochen wurde.

FEHLER

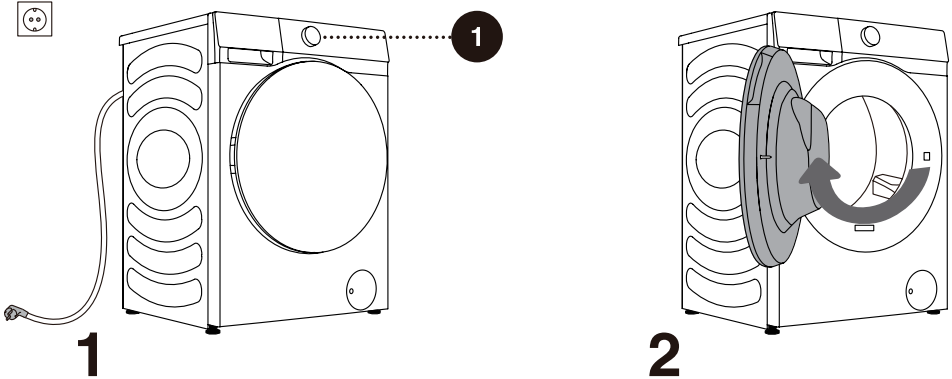
Wenn ein Fehler auftritt, wird das Programm unterbrochen.

In diesem Fall warnt Sie die Waschmaschine mit blinkenden Anzeigen und Signaltönen (siehe FEHLERSUCHTABELLE) und der Fehlercode wird im Display angezeigt (F:XX).

STROMAUSFALL

Im Fall eines Stromausfalls wird das Waschprogramm unterbrochen. Wenn die Stromversorgung wiederhergestellt ist, wird das Programm an der Stelle fortgesetzt, an der es unterbrochen wurde.

TÜR MANUELL ÖFFNEN (BEI STROMAUSFALL - PROGRAMMUNTERBRECHUNG)



1 Um ein Waschprogramm zu unterbrechen und abbrechen, halten Sie die Ein/Aus-Taste für 3 Sekunden gedrückt.

2 Öffnen Sie die Tür, indem Sie den Griff zu sich ziehen.

TÜR ÖFFNEN (PAUSE/ABBRUCH - PROGRAMMWECHSEL)

Die Tür kann nicht geöffnet werden, wenn das Wasser in der Trommel heiß ist. Sie können die manuelle Unterbrechung verwenden (siehe Kapitel UNTERBRECHUNGEN UND PROGRAMMÄNDERUNGEN).

⚠ Wenn sich nach einem Stromausfall noch Wasser in der Waschmaschine befindet, öffnen Sie die Tür nicht, bevor Sie das Wasser manuell über den Pumpenfilter abgelassen haben.

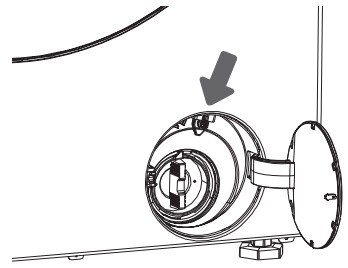
NOTÖFFNUNG DER TÜR

Wenn sich die Tür aufgrund besonderer Umstände wie einem Stromausfall nicht öffnen lässt, benutzen Sie den Türverriegelungshebel an der Klappe der Abfluspumpe zur Notöffnung.

Hinweise:

1. Verwenden Sie den Hebel nicht, wenn die Maschine normal arbeitet;
2. Vergewissern Sie sich vor der Verwendung, dass sich die Trommel nicht mehr dreht, dass das Wasser nicht heiß ist und dass der Wasserstand niedriger als die Türunterkante ist. Wenn der Wasserstand hoch ist, lassen Sie das Wasser durch den Ablaufschlauch (falls vorhanden) oder durch langsames Abschrauben des Pumpenfilters ab.

3. Arbeitsschritte: Öffnen Sie die Klappe der Abflusspumpe, entfernen Sie die Schrauben und ziehen Sie den Verriegelungshebel mit einem Werkzeug nach unten. Dann kann die Tür geöffnet werden (wie in der Abbildung dargestellt).



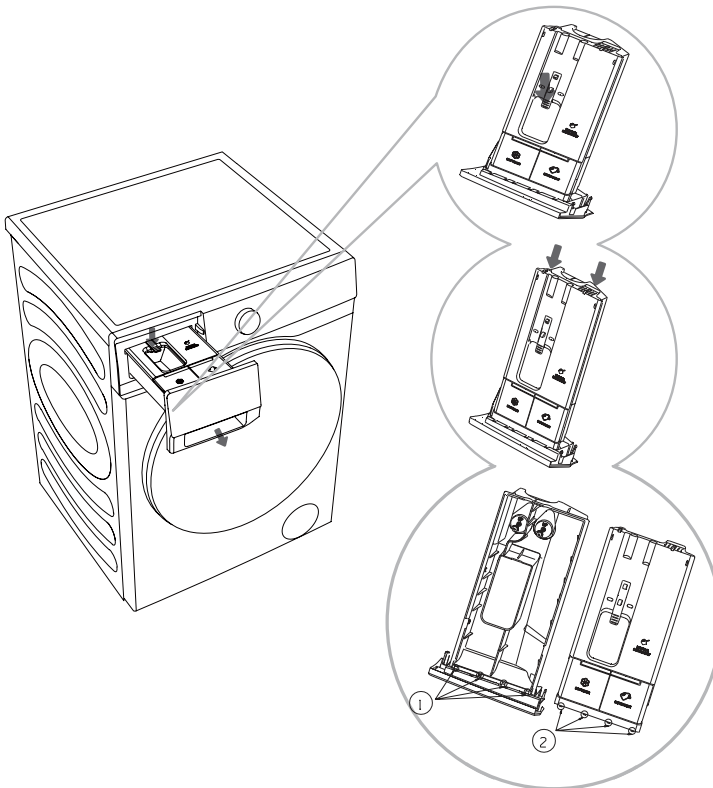
WARTUNG UND REINIGUNG

⚠ Trennen Sie die Waschmaschine vor der Reinigung von der Stromversorgung.

🔌 Kinder dürfen die Maschine nicht ohne Aufsicht reinigen oder Wartungsarbeiten durchführen!

WASCHMITTELSCHUBLADE REINIGEN

🔌 Reinigen Sie das Waschmittelfach regelmäßig.



1. Öffnen Sie das Waschmittelfach, drücken Sie den Sperrhebel wie in der Abbildung gezeigt und ziehen Sie das Waschmittelfach heraus.

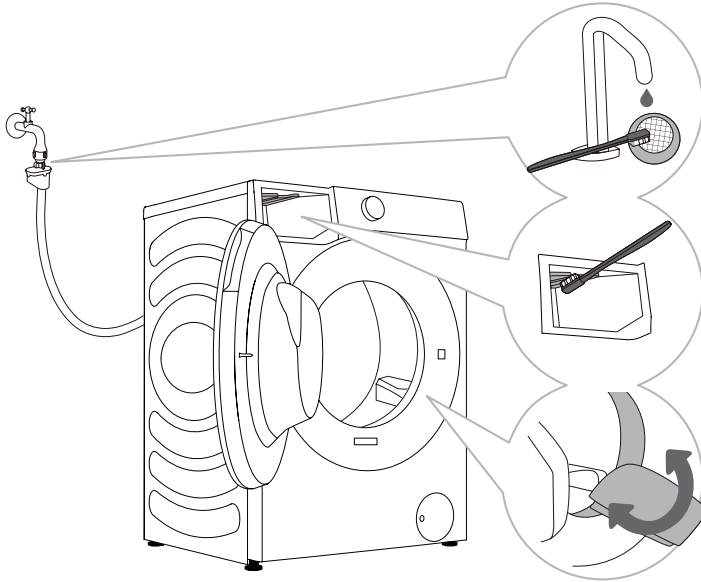
2. Öffnen Sie die beiden Begrenzungsrippen in der in der Abbildung gezeigten Position, ziehen Sie den Deckel nach oben und nehmen Sie ihn ab.

3. Leeren Sie das restliche Waschmittel und den Weichspüler im Spenderkasten, reinigen Sie den Spender und den Deckel unter fließendem Wasser und wischen Sie ihn trocken.

4. Setzen Sie die Begrenzungsrippen ② des Deckels in die entsprechenden Aussparungen ① ein, wie abgebildet, und drücken Sie den Deckel nach unten, bis er hörbar einrastet. Setzen Sie das Waschmittelfach wieder ein.

🔌 Reinigen Sie die Waschmittelschaublade nicht in der Spülmaschine.

WASSERZULAUFSCHLAUCH, GEHÄUSE DER WASCHMITTELSCHUBLADE UND TÜRDICHTUNG AUS GUMMI REINIGEN



1 Reinigen Sie den Siebfilter regelmäßig unter fließendem Wasser.

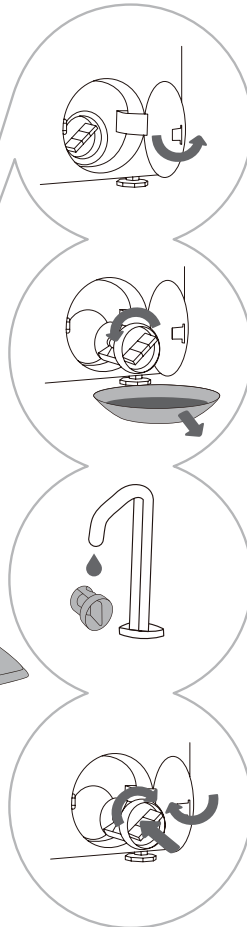
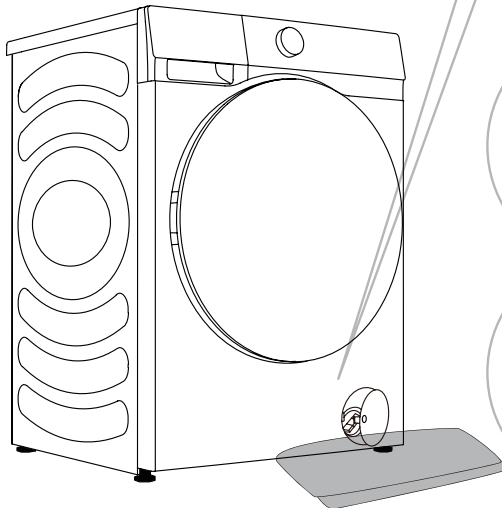
2 Verwenden Sie eine Bürste, um den Spülbereich zu reinigen, insbesondere die Düsen an der Oberseite der Spülkammer.

3 Wischen Sie die Türgummidichtung nach jedem Waschgang ab, um ihre Lebensdauer zu verlängern.

PUMPENFILTER REINIGEN

⚠ Bei der Reinigung kann Wasser verschüttet werden. Wir empfehlen daher, ein saugfähiges Tuch auf den Boden zu legen.

Achten Sie darauf, dass das Wasser abgekühlt ist, bevor Sie es aus der Waschmaschine ablassen.



1 Öffnen Sie die Klappe des Pumpenfilters (drücken Sie auf die Klappe, damit springt sie auf).

2 Ziehen Sie zunächst den Wasserauslasstrichter heraus.

Drehen Sie den Pumpenfilter langsam gegen den Uhrzeigersinn. Ziehen Sie den Pumpenfilter heraus, damit das Wasser langsam ablaufen kann.

3 Reinigen Sie den Pumpenfilter unter fließendem Wasser.

4 Setzen Sie den Pumpenfilter wie in der Abbildung gezeigt wieder ein und befestigen Sie ihn durch Drehen im Uhrzeigersinn. Für eine gute Abdichtung muss die Filterdichtung sauber sein.

⚠ Der Pumpenfilter muss rechtzeitig gereinigt werden, insbesondere nach dem Waschen von flauschiger, wollener oder sehr alter Wäsche.

⚠ Reinigen Sie den Pumpenfilter, wenn die Waschmaschine den Schleudergang nicht starten kann oder wenn sich Verunreinigungen in der Pumpe befinden (Knöpfe, Münzen, Haarnadeln usw.).

GEHÄUSE DER WASCHMASCHINE REINIGEN

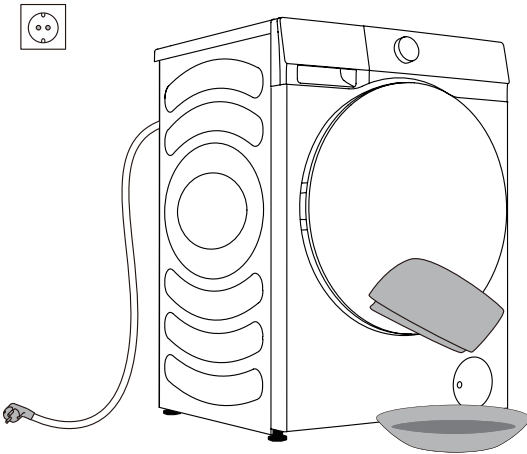
⚠ Trennen Sie die Waschmaschine vor der Reinigung immer vom Stromnetz.

Reinigen Sie das Äußere der Waschmaschine und das Bedienfeld mit einem weichen, feuchten Tuch. Verwenden Sie ein weiches, trockenes Tuch, um alles trocken zu wischen.

⚠ Verwenden Sie keine Lösungsmittel, Scheuermittel oder Reinigungsmittel, die die Waschmaschine beschädigen können (beachten Sie die Empfehlungen und Warnhinweise des Herstellers).

Wischen Sie die Tür mit einem feuchten Tuch ab, und trocknen Sie sie dann mit einem weichen, trockenen Tuch nach.

💧 Reinigen Sie die Waschmaschine nicht mit zu viel Wasser!



FEHLERSUCHE

WAS TUN...?

Die Waschmaschine steuert den Betrieb während des Waschganges automatisch. Wenn eine Unregelmäßigkeit festgestellt wird, wird diese durch einen Fehlercode (F:XX) im Display angezeigt. Der Fehlercode wird so lange angezeigt, bis die Waschmaschine ausgeschaltet wird. Externe Faktoren (z. B. das Stromnetz) können verschiedene Fehler verursachen (siehe FEHLERSUCHTABELLE). In diesem Fall:

- Schalten Sie die Maschine aus und warten Sie einige Sekunden.
- Schalten Sie die Waschmaschine ein und wiederholen Sie das Waschprogramm.
- Die meisten Fehler während des Betriebs können vom Benutzer selbst behoben werden (siehe FEHLERSUCHTABELLE).
- Wenn der Fehler weiterhin besteht, wenden Sie sich an einen Kundendienst.
- Reparaturen dürfen nur von einem autorisierten Techniker durchgeführt werden.
- Reparaturen oder Garantieansprüche, die auf einen unsachgemäßen Anschluss oder Gebrauch der Waschmaschine zurückzuführen sind, fallen nicht unter die Garantie. In solchen Fällen sind die Reparaturkosten vom Benutzer zu tragen.

⚡ Die Garantie deckt keine Fehler oder Ausfälle ab, die auf externe Faktoren zurückzuführen sind (Blitzschlag, Stromausfall, Naturkatastrophen, usw.).

FEHLERSUCHE UND FEHLERCODES

Problem/Fehler	Beschreibung	Was ist zu tun?
F01	Störung beim Wasserzulauf	Überprüfen Sie: <ul style="list-style-type: none"> • Ist der Wasserhahn geöffnet? Ist der Druck zu niedrig? • Ist der Wasserzulaufschlauch eingeklemmt? • Ist der Filter am Wasserzulaufschlauch verstopft? • Ist der Schlauch eingefroren?
F03	Störung beim Wasserablauf	Überprüfen Sie: <ul style="list-style-type: none"> • Ist der Ablaufschlauch eingeklemmt? Fließt Wasser durch? • Ist der Filter am Ablaufschlauch verstopft? • Ist der Schlauch eingefroren?
F04/F05/F06/F07/ F23	Fehler am Elektronikmodul	Schalten Sie die Waschmaschine aus, indem Sie die Ein/Aus-Taste für 3 Sekunden gedrückt halten. Drücken Sie erneut „START/PAUSE“. Bleibt der Fehler bestehen, wenden Sie sich an den Kundendienst.
F24	Wasser erreicht Überlaufpegel	Unterbrechen Sie das Programm mit „START/PAUSE“. Starten Sie das Programm erneut. Wenn die Waschmaschine weiterhin Wasser abpumpt, schließen Sie den Wasserhahn und wenden Sie sich an den Kundendienst.
F13	Fehler beim Verriegeln der Tür	Die Tür ist geschlossen, aber sie lässt sich nicht verriegeln. Schalten Sie die Waschmaschine aus. Schalten Sie sie wieder ein und starten Sie das Waschprogramm erneut. Bleibt der Fehler bestehen, wenden Sie sich an den Kundendienst.
F14	Fehler beim Entriegeln der Tür	Die Tür ist geschlossen, kann aber nicht entriegelt werden. Schalten Sie die Waschmaschine aus und dann wieder ein. Bleibt der Fehler bestehen, wenden Sie sich an den Kundendienst.
Unb	Unwuchtalarm	Beheben Sie den Unwuchtalarm in folgenden Schritten: 1. Verhedderte Wäsche lösen Wenn sich Wäschestücke verheddert haben, halten Sie die Ein/Aus-Taste für 3 Sekunden gedrückt, um die Waschmaschine auszuschalten. Öffnen Sie die Tür, verteilen Sie die Waschladau manuell neu und wählen Sie dann das Programm SCHLEUDERN, um es erneut zu versuchen. 2. Zu leichte Wäsche Halten Sie die Ein/Aus-Taste für 3 Sekunden gedrückt, um die Waschmaschine auszuschalten, öffnen Sie die Tür, legen Sie zusätzliche Wäsche ein und wählen Sie dann das Programm SCHLEUDERN, um es erneut zu versuchen.

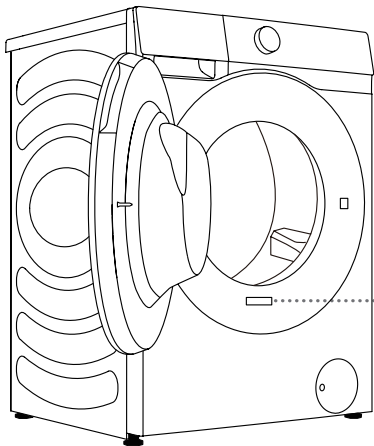
WARTUNG

Bevor Sie einen Servicetechniker rufen

Wenn Sie sich an einen Kundendienst wenden, geben Sie bitte die Daten Ihrer Waschmaschine an (1).

Typ, Code/ID, Modell und Seriennummer sind auf dem Typenschild an der Vorderseite der Tür angegeben.

- ⚠ Verwenden Sie zur Reparatur nur vom Hersteller zugelassene Ersatzteile.
- ⚠ Reparaturen oder Garantieansprüche, die auf einen unsachgemäßen Anschluss oder Gebrauch der Waschmaschine zurückzuführen sind, fallen nicht unter die Garantie. In solchen Fällen sind die Reparaturkosten vom Benutzer zu tragen.



1

Hisense Washing Machine

XXXXXXXXXX XX kg

XXX-XXXV~ XXHz XXXXW IPX4



RoHS

EMPFEHLUNGEN UND WIRTSCHAFTLICHE NUTZUNG

Wenn Sie farbige Wäsche zum ersten Mal waschen, trennen Sie sie nach Farben und waschen Sie sie getrennt.

Waschen Sie stark verschmutzte Wäsche in kleineren Waschladungen, mit mehr Waschpulver oder mit einem Vorwaschgang.

Tragen Sie bei hartnäckigen Flecken vor dem Waschen Fleckentferner auf. Siehe TIPPS ZUR FLECKENTFERNUNG.

Wenn Sie häufig Wäsche bei niedrigen Temperaturen und mit Flüssigwaschmitteln waschen, können sich Bakterien bilden, die zu Geruchsbildung in der Maschine führen. Wird empfohlen, eine Trommelreinigung durchzuführen.

Vermeiden Sie sehr kleine Waschladungen, da dies zu einem übermäßigen Energieverbrauch und einer schlechten Reinigungsleistung führt.

Lockern Sie gefaltete Wäsche auf, bevor Sie sie in die Trommel geben.

Verwenden Sie nur Waschmittel für die Maschinenwäsche.

Fügen Sie Waschpulver oder Flüssigwaschmittel je nach Waschtemperatur und gewähltem Waschprogramm gemäß Herstellerangaben hinzu.

Bei der Verwendung von hochkonzentrierten Waschmitteln verwenden Sie spezielle Dosierbecher (im Lieferumfang des Waschmittels enthalten) und geben Sie diese direkt in die Trommel.

Wenn die Wasserhärte 14°dH übersteigt, muss ein Wasserenthärter verwendet werden. Schäden an der Heizung, die auf die unsachgemäße Verwendung von Wasserenthärtern zurückzuführen sind, sind nicht von der Garantie abgedeckt. Informieren Sie sich bei Ihrem örtlichen Wasserversorger über die Wasserhärte.

Die Verwendung von Bleichmitteln auf Chlorbasis wird nicht empfohlen, da sie das Heizgerät beschädigen können.

Wenn Sie ein Entkalkungsmittel, Bleichmittel oder einen Farbstoff verwenden, vergewissern Sie sich, dass es zur Verwendung in der Waschmaschine geeignet ist.

Verwenden Sie keine Lösungsmittel oder ähnliche Chemikalien (Farbverdünner, Terpentin, Waschbenzin usw.)!

Geben Sie kein verhärtetes, klumpiges Waschpulver in die Waschmittelschublade, da dies die Leitungen in der Maschine verstopfen kann.

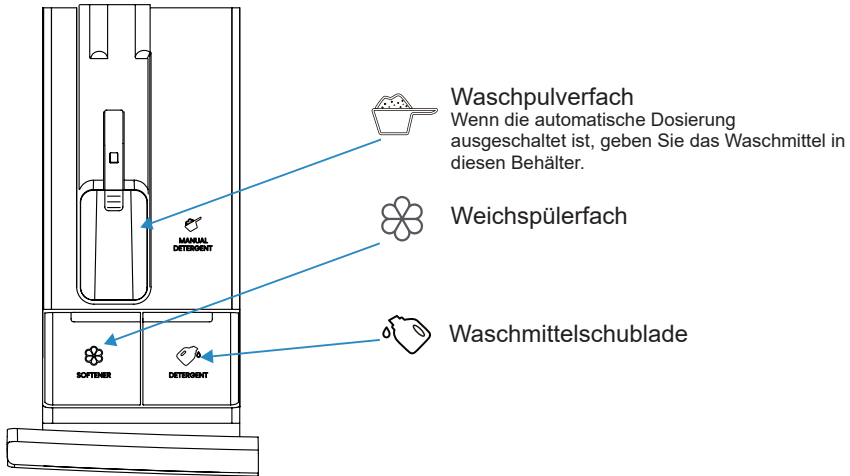
Wenn Sie dickflüssige Waschmittel verwenden, verdünnen Sie diese mit Wasser, um eine Verstopfung des Waschmittelabflusses zu vermeiden.

Flüssigwaschmittel sind für Waschprogramme ohne Vorwaschgang vorgesehen.

Bei höherer Schleuderdrehzahl verbleibt weniger Restfeuchtigkeit in der Wäsche. Es ist daher wirtschaftlicher und schneller, einen Wäschetrockner zu verwenden.

Wasserhärte	Härtegrade			
	°dH (°N)	mmol/l	°fH (°F)	ppm
1 - weich	< 8,4	< 1,5	< 15	< 150
2 - normal	8,4 - 14	1,5 - 2,5	15 - 25	150 - 250
3 - hart	> 14	> 2,5	> 25	> 250

☼ Informieren Sie sich über die Wasserhärte bei Ihrem örtlichen Wasserversorger.



☼ Überschreiten Sie beim Hinzufügen von Waschmittel/Weichspüler vor Erstgebrauch nicht die MAX-Markierung. Sie können die automatische Dosierung wählen oder Waschmittel manuell zugeben.

☼ Bei der manuellen Zugabe von Waschmittel empfehlen wir, es unmittelbar vor dem Waschgang hinzuzufügen. Wenn Sie es früher einfüllen, vergewissern Sie sich, dass das Waschmittelfach in der Waschmittelschublade trocken ist, wenn Sie das Waschpulver einfüllen, anderenfalls kann sich das Pulver vor Beginn des Waschgangs verhärtet.

☼ Geben Sie kein klumpiges Waschpulver in die Fächer.

☼ Füllen Sie kein Waschmittel in die manuelle Dosieröffnung, wenn Sie die automatische Dosierfunktion verwenden. Wenn Sie Waschmittel manuell einfüllen müssen, schalten Sie die automatische Dosierfunktion zunächst aus.

Bewahren Sie Waschmittel und Zusatzstoffe außerhalb der Reichweite von Kindern auf.

TIPPS ZUR FLECKENENTFERNUNG

Bevor Sie spezielle Fleckenentferner verwenden, sollten Sie versuchen, weniger hartnäckige Flecken mit natürlichen, umweltfreundlichen Methoden zu entfernen.

Schnelles Handeln erleichtert die Fleckenentfernung! Feuchten Sie den Fleck an und spülen Sie ihn dann mit kaltem (lauwarmem) Wasser aus - aber niemals mit heißem Wasser!

Flecken	Fleckenentfernung
Schlamm	Wenn der Fleck trocken ist, kratzen Sie ihn zunächst vom Kleidungsstück ab, bevor Sie es in der Maschine waschen. Wenn der Fleck hartnäckig ist, weichen Sie ihn vor dem Waschen mit einem Fleckenentferner auf Enzymbasis ein. Wenn der Fleck nicht hartnäckig ist, entfernen Sie ihn vor dem Waschen manuell mit Flüssigwaschmittel oder Waschpulver.
Antitranspirant	Geben Sie vor dem Waschen in der Maschine Flüssigwaschmittel auf die Wäsche. Wenden Sie bei hartnäckigen Flecken Fleckenentferner an. Alternativ können Sie auch Bleichmittel auf Sauerstoffbasis für die Wäsche verwenden.
Tee	Weichen Sie die Wäsche in kaltem Wasser ein oder spülen Sie sie aus und fügen Sie bei Bedarf Fleckenentferner hinzu.
Schokolade	Weichen Sie die Wäsche in lauwarmer Seifenlauge ein oder spülen Sie sie aus. Anschließend Zitronensaft auftragen und ausspülen.
Tinte	Tragen Sie vor dem Waschen in der Maschine Fleckenentferner auf den Fleck auf. Sie können auch denaturierten Alkohol verwenden. Drehen Sie das Kleidungsstück auf links und legen Sie ein Papierhandtuch unter den Fleck. Verwenden Sie den Alkohol auf der Rückseite des Flecks. Spülen Sie das Kleidungsstück am Ende des Vorgangs gründlich aus.
Filzstifte	Verdünnen Sie etwas Speisestärke in Wasser und tragen Sie sie auf den Fleck auf. Wenn er getrocknet ist, kratzen Sie ihn mit einer Bürste ab und waschen Sie das Kleidungsstück dann in der Maschine.
Babynahrung (Urin-, Schlamm-, Lebensmittelflecken)	Weichen Sie die Flecken vor dem Waschen in der Maschine mindestens eine halbe Stunde lang in lauwarmem Wasser ein. Um die Flecken leichter zu entfernen, fügen Sie einen Fleckenentferner auf Enzymbasis hinzu.
Gras	Weichen Sie die Wäsche vor dem Waschen in der Maschine in einem Fleckenentferner auf Enzymbasis ein. Grasflecken lassen sich auch durch Einweichen (ca. 1 Stunde lang) in verdünntem Zitronensaft oder destilliertem Essig entfernen.
Eier	Weichen Sie das Kleidungsstück in einem Fleckenentferner auf Enzymbasis ein. Mindestens 30 Minuten lang in kaltem Wasser einweichen, bei hartnäckigen Flecken auch einige Stunden. Dann in der Maschine waschen.
Kaffee	Weichen Sie das Kleidungsstück in Salzwasser ein. Wenn der Fleck nicht frisch ist, weichen Sie ihn mit einer Mischung aus Glycerin, Ammoniak und Alkohol ein.
Schuhcreme	Tragen Sie Speiseöl auf den Fleck auf und spülen Sie ihn aus.

Flecken	Fleckenentfernung
Blut	<p>Frischer Fleck - spülen Sie das Kleidungsstück in kaltem Wasser aus und waschen Sie es in der Maschine.</p> <p>Eingetrockneter Fleck - Weichen Sie das Kleidungsstück in einem Fleckenentferner auf Enzyymbasis ein. Dann in der Maschine waschen. Wenn der Fleck nicht verschwindet, versuchen Sie, ihn mit einem für Ihr Kleidungsstück geeigneten Bleichmittel zu entfernen.</p>
Klebstoff, Kaugummi	<p>Legen Sie das Kleidungsstück in einen Beutel und legen Sie es in den Gefrierschrank, bis der Fleck aushärtet. Entfernen Sie ihn mit einem stumpfen Messer. Verdünnen Sie den Fleck mit einem Fleckenentferner für die Vorwäsche und spülen Sie ihn gründlich aus. Anschließend in der Maschine waschen.</p>
Schminke	<p>Verwenden Sie einen Fleckenentferner für die Vorwäsche und waschen Sie anschließend in der Maschine.</p>
Butter	<p>Tragen Sie vor dem Waschen in der Maschine Fleckenentferner auf den Fleck auf. Anschließend mit heißem Wasser ausspülen (so heiß, wie es der Stoff zulässt).</p>
Milch	<p>Weichen Sie das Kleidungsstück in einem Fleckenentferner auf Enzyymbasis ein. Mindestens 30 Minuten einweichen, bei hartnäckigen Flecken auch einige Stunden. Dann in der Maschine waschen.</p>
Fruchtsaft	<p>Tragen Sie eine Mischung aus Salz und Wasser auf den Fleck auf. Warten Sie eine Weile und spülen Sie ihn dann aus. Sie können auch Natriumbikarbonat, destillierten Essig oder Zitronensaft auf den Fleck auftragen, bevor Sie ihn in der Maschine waschen. Bei alten Flecken verwenden Sie Glycerin, und spülen Sie den Fleck nach 20 Minuten mit kaltem Wasser aus. Anschließend in der Maschine waschen.</p>
Wein	<p>Weichen Sie die Wäsche mindestens 30 Minuten lang in kaltem Wasser ein. Verwenden Sie außerdem einen Fleckenentferner. Dann in der Maschine waschen.</p>
Wachs	<p>Legen Sie das Kleidungsstück in den Gefrierschrank, bis das Wachs aushärtet. Kratzen Sie es dann ab. Legen Sie ein Papiertuch auf den Fleck und entfernen Sie das restliche Wachs, indem Sie es mit einem Bügeleisen erhitzen, bis das Papier das Wachs aufgesaugt hat.</p>
Schweiß	<p>Reiben Sie den Fleck vor dem Waschen in der Maschine gründlich mit Flüssigwaschmittel ein.</p>
Kaugummi	<p>Legen Sie das Kleidungsstück in den Gefrierschrank, bis der Kaugummi ausgehärtet ist. Kratzen Sie es dann ab. Dann in der Maschine waschen.</p>

ENTSORGUNG

Die **Verpackung** ist aus umweltfreundlichen Materialien gefertigt, die ohne Gefahr für die Umwelt recycelt, entsorgt oder zerstört werden können. Zu diesem Zweck sind die Verpackungsmaterialien entsprechend beschriftet.



Das **Symbol** auf dem Produkt oder seiner Verpackung weist darauf hin, dass es nicht als Hausmüll behandelt werden darf. Bringen Sie das Produkt zu Ihrem örtlichen Recyclingzentrum für elektrische und elektronische Altgeräte.

Wenn Sie die Waschmaschine am Ende seiner Nutzungsdauer **entsorgen**, entfernen Sie das Netzkabel und zerstören Sie den Türriegel und den Schalter, um zu verhindern, dass die Tür verriegelt wird, um die Sicherheit von Kindern zu gewährleisten.

Dieses Gerät ist gemäß der europäischen WEEE-Richtlinie gekennzeichnet.

Die korrekte **Entsorgung** des Produkts trägt dazu bei, negative Auswirkungen auf die Umwelt und die Gesundheit der Menschen zu vermeiden, die bei einer unsachgemäßen Entsorgung des Produkts auftreten können. Detaillierte Informationen zur Entsorgung erhalten Sie bei der zuständigen kommunalen Behörde für die Abfallentsorgung, bei Ihrem Entsorgungsunternehmen oder bei dem Geschäft, in dem Sie das Produkt gekauft haben.

TYPISCHER STROMVERBRAUCH

Programmanleitung

1. Das Programm „Eco 40-60“ kann normal verschmutzte Baumwollwäsche reinigen, die als waschbar bei 40°C bis 60°C deklariert ist, und entspricht der EU-Ökodesign-Richtlinie.
2. Der Stromverbrauch bei ausgeschaltetem Gerät beträgt 0,49 W.
3. Die Programme mit niedrigem Energieverbrauch sind im Allgemeinen solche mit niedrigerer Wassertemperatur und längerer Dauer.
4. Wenn Sie die Maschine bis zu der vom Hersteller für die jeweiligen Programme angegebenen Kapazität beladen, sparen Sie Energie und Wasser.
5. Verwenden Sie Waschmittel, Weichspüler und andere Zusatzstoffe richtig. Verwenden Sie nicht zu viel Waschmittel. Dies kann sich negativ auf die Reinigungsleistung auswirken.
6. Eine regelmäßige Reinigung des Geräts kann Kalkablagerungen verhindern.
7. Geräuschpegel und Restfeuchte werden durch die Schleuderdrehzahl beeinflusst: Bei höherer Schleuderdrehzahl bleibt weniger Restfeuchte zurück, aber die Geräuschentwicklung ist höher.
8. Die Produktdaten und der QR-Code sind auf dem Typenschild angegeben, und die Produktregistrierung kann durch Scannen des QR-Codes abgerufen werden.
9. Informationen zu den Standardprogrammen finden Sie in der nachstehenden Tabelle.

WF5S1045BW WF5S1045B*

Programm	Gewählte Temperatur (°C)	Nennkapazität (kg)	Höchsttemperatur in der Trommel (°C)	Programmdauer (h:min)	Stromverbrauch (kWh/Zyklus)	Wasserverbrauch (Liter/Zyklus)	Restfeuchtigkeitsgehalt (%)	Maximale Schleuderdrehzahl (rpm)
Eco 40-60 volle Beladung	—	10,5	41	3:59	1,166	58,0	53,00	1400
Eco 40-60 halbe Beladung	—	5,25	28	2:48	0,439	42,0	52,00	1400
Eco 40-60 1/4 Beladung	—	2,5	24	2:20	0,179	30,0	52,00	1400
Cotton (Baumwolle)	20	10,5	20	2:09	0,200	85,0	51,00	1400
Cotton (Baumwolle)	60	10,5	55	3:29	1,600	110,0	53,00	1400
Synthetics (Synthetik)	40	5,25	40	1:58	0,880	69,0	45,00	1200
Quick 15' (Schnell 15')	20	1,0	19	0:15	0,050	22,0	55,00	800

WF5S1245BW WF5S1245B*

Programm	Gewählte Temperatur (°C)	Nennkapazität (kg)	Höchsttemperatur in der Trommel (°C)	Programmdauer (h:min)	Stromverbrauch (kWh/Zyklus)	Wasserverbrauch (Liter/Zyklus)	Restfeuchtigkeitsgehalt (%)	Maximale Schleuderdrehzahl (rpm)
Eco 40-60 volle beladung	—	12,0	38	3:59	1,270	80,0	52,00	1400
Eco 40-60 halbe beladung	—	6,0	30	3:00	0,580	56,0	52,00	1400
Eco 40-60 1/4 beladung	—	3,0	25	2:40	0,230	40,0	53,00	1400
Cotton (Baumwolle)	20	12,0	20	2:09	0,150	96,0	53,00	1400
Cotton (Baumwolle)	60	12,0	58	3:29	2,055	130,8	53,00	1400
Synthetics (Synthetik)	40	6,0	40	2:18	0,940	81,5	35,00	1200
Quick 15' (Schnell 15')	20	1,0	19	0:15	0,050	25,0	65,00	800

Die für andere Programme als „Eco 40-60“ angegebenen Werte sind nur Richtwerte.

NIEDRIGER STANDBY-MODUS

☼ Maximale oder Nenn-Waschladung gilt für Wäsche, die gemäß der Norm IEC 60456 aufbereitet wurde.

⚠ Aufgrund von Abweichungen in Bezug auf Wäscheart und -menge, Schleudern, Stromversorgung, Temperatur und Luftfeuchtigkeit können die am Ende gemessene Programmdauer und der Stromverbrauch von den Angaben in der Tabelle abweichen.

Änderungen und Aktualisierungen der Bedienungsanleitung behalten wir uns vor.

WLAN-Verbindung

Aktivieren Sie Bluetooth und die WLAN-Verbindung auf Ihrem Handy oder Tablet, und stellen Sie eine Verbindung zum WLAN-Netzwerk her.

HINWEIS

Dieses Gerät unterstützt das 2,4-GHz-WLAN.

Herunterladen

Suchen Sie die App „ConnectLife“ im App Store (Google Play Store, Apple App Store), laden Sie sie herunter und installieren Sie sie.

HINWEIS

Um die Leistung und das Erlebnis zu verbessern, kann die App ohne Benachrichtigung aktualisiert werden.


Anmelden

Sie müssen sich zunächst mit Ihrem Konto bei „ConnectLife“ anmelden. Wenn Sie noch kein Konto haben, erstellen Sie bitte eines. Einzelheiten hierzu finden Sie in den App-Anleitungen.

HINWEIS

Sie können sich auch direkt mit Ihrem Google-Konto anmelden, wenn Sie bereits eines haben.



Gerät verknüpfen

1. Öffnen Sie ConnectLife auf Ihrem Handy oder Tablet.
2. Verknüpfen Sie Ihr Gerät auf ConnectLife wie folgt:
 - A. Tippen Sie auf der „Home“ (Startseite) auf „Start here - Add appliances“ (Hier starten – Geräte hinzufügen), oder tippen Sie auf der Seite „Devices“ (Geräte) auf „Add appliances“ (Geräte hinzufügen) oder tippen Sie auf „+“.
 - B. Wählen Sie „Washing Machine“ (Waschmaschine) oder tippen Sie unten auf „Scan QR/BAR code“ (QR/BAR-Code scannen) oder „Manual entry“ (Manuelle Eingabe).
 - C. Scannen Sie den QR/BAR-Code auf dem Gerät oder geben Sie die AUID/SN manuell ein. Wenn Sie sie nicht finden können, tippen Sie auf  für Hinweise.
 - D. Klicken Sie auf „SET UP APPLICATION“ (APP EINRICHTEN).
 - E. Lesen Sie die Anleitung, stellen Sie das Gerät auf den Vernetzungs- und Verknüpfungsmodus ein und tippen Sie auf „NEXT“ (WEITER).
 - F. Die App startet die Suche nach Geräten, und Sie können das Gerät in der Suchliste wählen. Wenn es nicht gefunden wird, überprüfen Sie, ob die Bluetooth-Funktion auf Ihrem Mobilgerät aktiviert ist. Die Bluetooth-Funktion muss die ganze Zeit eingeschaltet bleiben. Tippen Sie auf „NEXT“ (WEITER).
 - G. Wählen Sie Ihr WLAN aus, geben Sie das Passwort ein und tippen Sie auf „CONNECT“ (VERBINDEN). Das Gerät stellt die Verbindung her.
 - H. Nachdem die Verbindung erfolgreich hergestellt wurde, können Sie den Gerätenamen und den Standort festlegen.
 - I. Das Gerät kann nun über die App fernbedient werden.

HINWEIS

WLAN zurücksetzen und Verknüpfung aller Geräte auf dem Gerät aufheben:

1. Drücken Sie die Ein/Aus-Taste, um das Gerät zu starten und es normal mit dem Netzwerk zu verbinden.
2. Halten Sie die letzten beiden Tasten auf dem Bedienfeld gleichzeitig für 3 Sekunden gedrückt, damit wird auf dem Bildschirm „f - b“ angezeigt.
3. Schalten Sie das Gerät aus und starten Sie es neu, um eine neue Verbindung herzustellen.
4. Nach dem Aufheben der Bindung muss das Gerät neu gestartet werden, sonst schlägt der Vorgang fehl. Die Benutzerdaten werden nach dem Aufheben der Verknüpfung gelöscht.
5. Netzwerkmodus verlassen:

Wenn Sie bei der Anzeige von „b on“ auf dem Bildschirm aufhören möchten, halten Sie gleichzeitig für 3 Sekunden  gedrückt. Sie können das Gerät durch Drücken von  ausschalten oder 5 Minuten warten.

Hisense

life reimagined